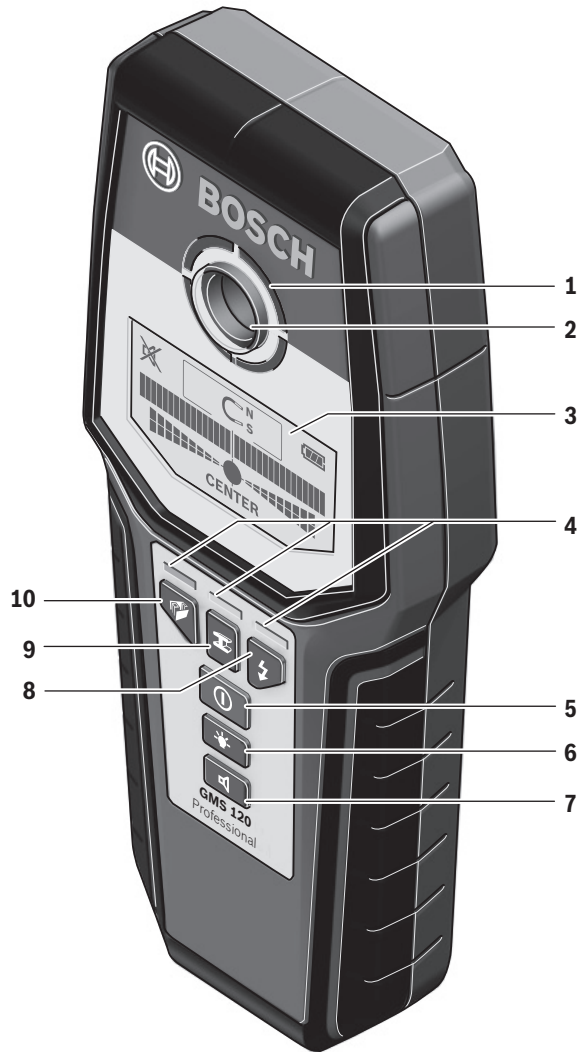
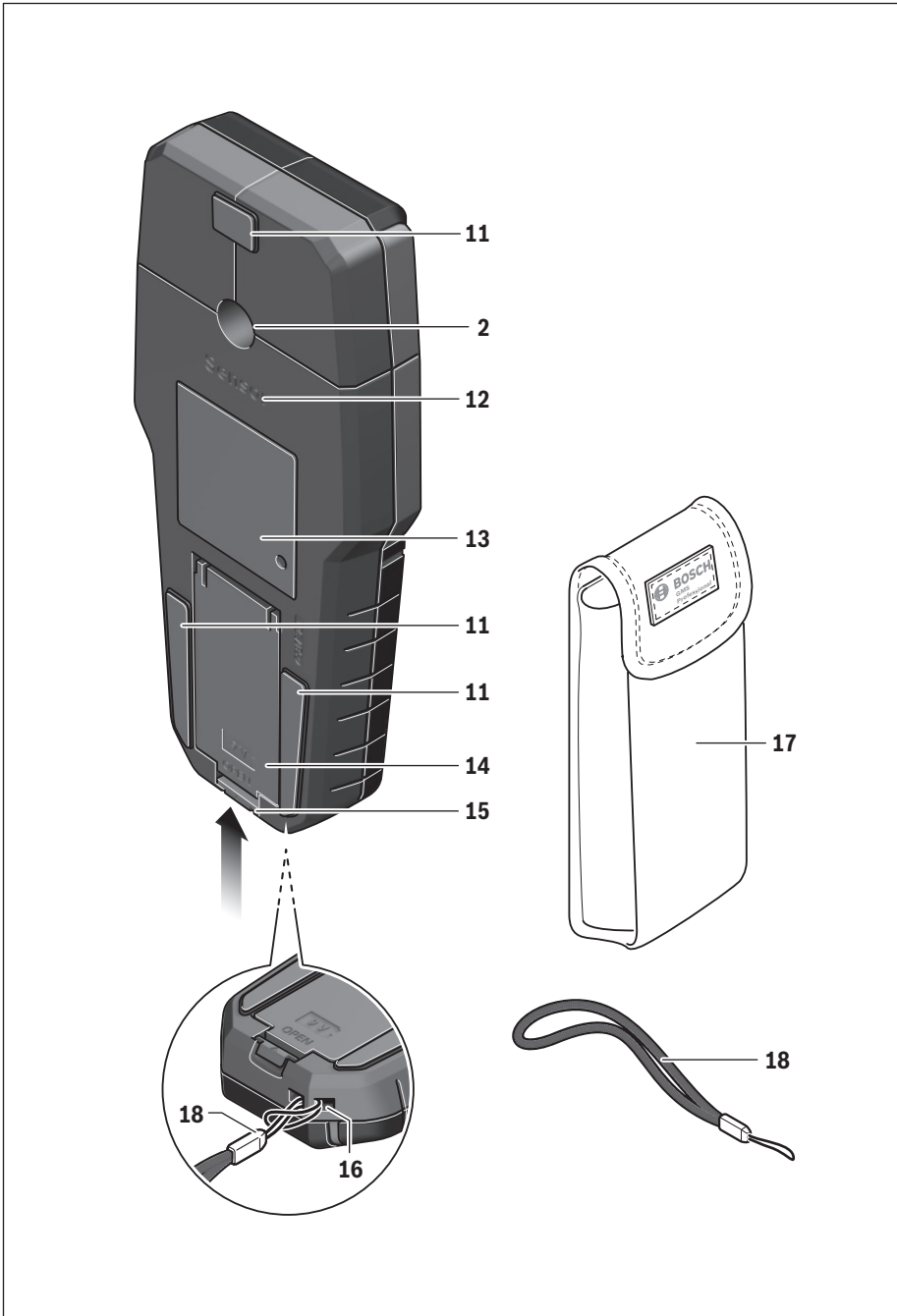


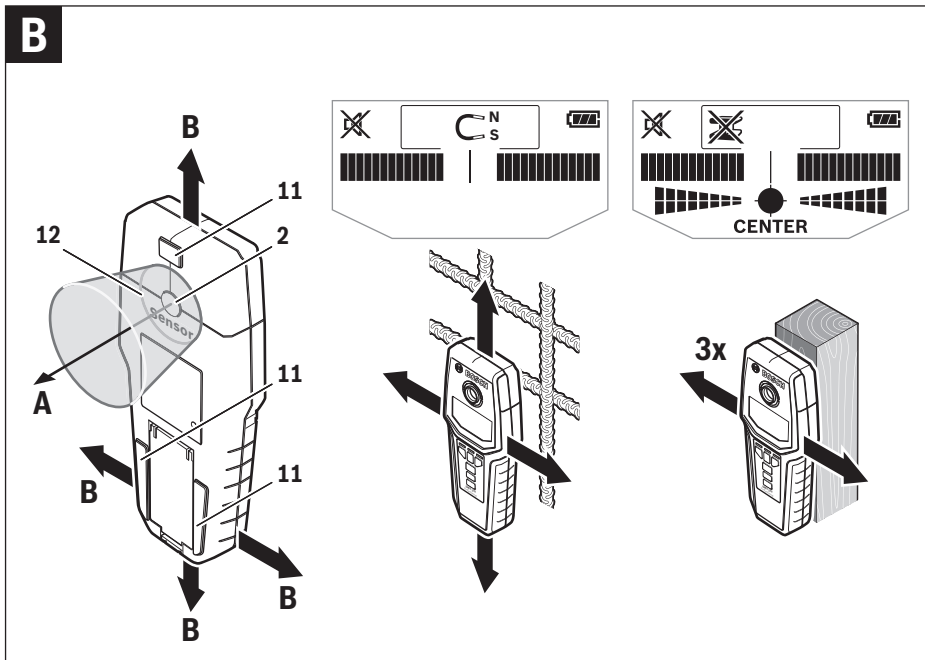
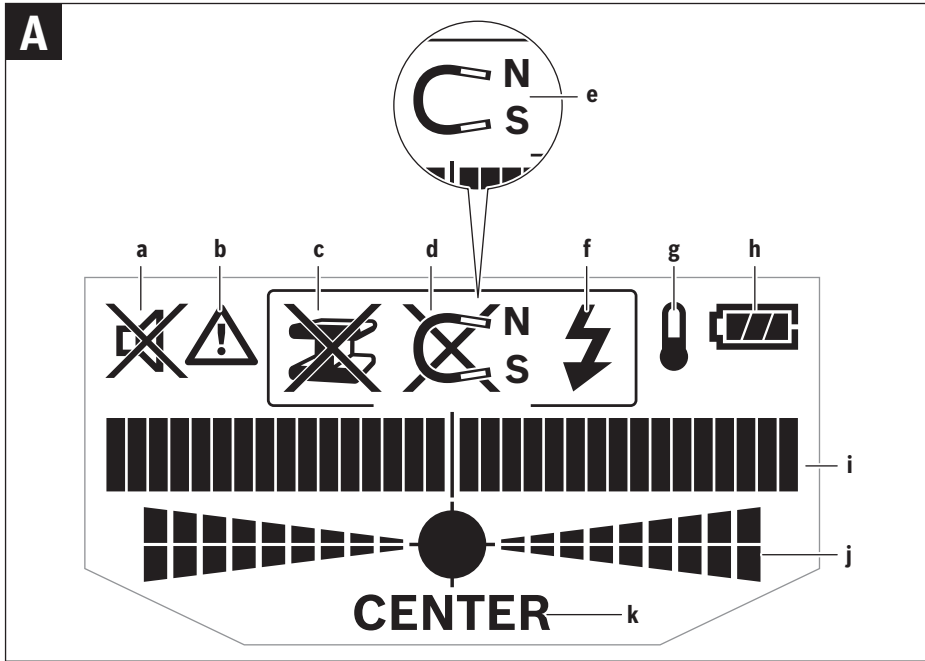
GMS 120 Professional



BOSCH

**GMS 120**





Русский

Информация о подтверждении соответствия содержится во вкладыше в упаковку.

Дата изготовления указана на последней странице обложки Руководства.

Контактная информация относительно импортера содержится на упаковке.

Срок службы изделия

Срок службы изделия составляет 7 лет. Не рекомендуется к эксплуатации по истечении 5 лет хранения с даты изготовления без предварительной проверки (дату изготовления см. на этикетке).

Перечень критических отказов и ошибочные действия персонала или пользователя

- не использовать при появлении дыма непосредственно из корпуса изделия
- не использовать на открытом пространстве во время дождя (в распыляемой воде)
- не включать при попадании воды в корпус

Критерии предельных состояний

- поврежден корпус изделия

Тип и периодичность технического обслуживания

Рекомендуется очистить инструмент от пыли после каждого использования.

Хранение

- необходимо хранить в сухом месте
- необходимо хранить вдали от источников повышенных температур и воздействия солнечных лучей
- при хранении необходимо избегать резкого перепада температур
- если инструмент поставляется в мягкой сумке или пластиковом кейсе рекомендуется хранить инструмент в этой защитной упаковке
- подробные требования к условиям хранения смотрите в ГОСТ 15150 (Условие 1)

Транспортировка

- категорически не допускается падение и любые механические воздействия на упаковку при транспортировке
- при разгрузке/погрузке не допускается использование любого вида техники, работающей по принципу зажима упаковки
- подробные требования к условиям транспортировки смотрите в ГОСТ 15150 (Условие 5)

Указания по безопасности



Прочитайте и выполняйте все указания.

Если измерительный инструмент будет использоваться не в соответствии с настоящими указаниями, это может негативно сказаться на интегрированных в инструменте защитных механизмах. **ПОЖАЛУЙСТА, НАДЕЖНО ХРАНИТЕ ЭТИ УКАЗАНИЯ.**

- ▶ **Ремонт Вашего измерительного инструмента поручайте только квалифицированному персоналу, используя только оригинальные запасные части.** Этим обеспечивается безопасность измерительного инструмента.
- ▶ **Не работайте с измерительным инструментом во взрывоопасной среде, поблизости от горючих жидкостей, газов и пыли.** В измерительном инструменте могут образоваться искры, от которых может воспламениться пыль или пары.
- ▶ **По технологическим причинам измерительный инструмент не дает стопроцентной гарантии. Во избежание опасности перед сверлением, распиливанием или фрезерованием в стенах, потолках и в полу обезопасьте себя информацией из дополнительных источников, таких как, строительные чертежи, изготовленные во время строительства фотографии и т.п.** Факторы окружающей среды, напр., влажность воздуха, или расположенные поблизости другие электрические приборы могут отрицательно повлиять на точность измерительного инструмента. Конструкция и состояние стен (напр., влажность, строительные материалы с содержанием металла, обои с токопроводящими свойствами, изоляционные материалы, плитка), а также количество, вид, размер и положение объектов могут исказить результаты измерений.

Описание продукта и услуг

Пожалуйста, откройте раскладную страницу с иллюстрациями инструмента и оставьте ее открытой, пока Вы изучаете руководство по эксплуатации.

Применение по назначению

Настоящий измерительный инструмент предназначен для поиска в стенах, потолках и полах металлов (черных и цветных металлов, например, арматуры), деревянных балок, а также электрокабелей под напряжением.

Изображенные составные части

Нумерация представленных составных частей выполнена по изображению измерительного инструмента на странице с иллюстрациями.

- 1 Светящееся кольцо
 - 2 Отверстие для маркировки
 - 3 Дисплей
 - 4 Индикатор режима работы
 - 5 Выключатель
 - 6 Кнопка подсветки дисплея
 - 7 Кнопка звукового сигнала
 - 8 Кнопка обнаружения проводки под напряжением/режим работы «токопроводящий кабель»
 - 9 Кнопка обнаружения металла/режим работы «металл»
 - 10 Кнопка обнаружения металлических и деревянных балок/режим работы «гипсокартон»
 - 11 Контактные полоски
 - 12 Сенсорная зона
 - 13 Заводская табличка
 - 14 Крышка батарейного отсека
 - 15 Фиксатор крышки батарейного отсека
 - 16 Крепление для ремешка для переноса
 - 17 Защитный чехол
 - 18 Ремешок для переноса
- Изображенные или описанные принадлежности не входят в стандартный комплект поставки.**

Индикаторы (см. рис. А)

- a Индикатор выключенного акустического сигнала
- b Индикатор функции предупреждения
- c Индикатор вида объекта «неметалл»
- d Индикатор вида объекта «немагнитный металл»
- e Индикатор вида объекта «магнитный металл»
- f Индикатор вида объекта «проводка под напряжением»
- g Индикатор контроля температуры
- h Индикатор заряда батареи
- i Индикатор измерения
- j Шкала точного поиска
- k Индикатор центра «CENTER»

Технические данные

Цифровой детектор	GMS 120
Товарный №	3 601 K81 0..
Глубина обнаружения, макс. ¹⁾	
– черные металлы	120 мм
– цветные металлы (медь)	80 мм
– токопроводящая проводка 110 – 230 В (под напряжением) ²⁾	50 мм
– Древесина	38 мм
Автоматическое выключение прикл. через	5 мин
Рабочая температура	– 10 °C ... + 50 °C
Температура хранения	– 20 °C ... + 70 °C
Батарея	1 x 9 В 6LR61
Продолжительность работы, ок.	5 ч
Вес согласно EPTA-Procedure 01:2014	0,27 кг
Степень защиты	IP 54 (защита от пыли и брызг воды)

1) в зависимости от режима работы, материала и размера объекта, а также материала и состояния основания

2) меньшая глубина обнаружения, если электрокабель не находится под напряжением

▶ **При неблагоприятных свойствах основания результат измерения может оказаться с точки зрения точности и глубины исследования хуже.**





Сборка

Вставка/замена батареи

В измерительном инструменте рекомендуется использовать щелочно-марганцевые батарейки.

Для открытия батарейного отсека **14** нажмите на фиксатор **15** в направлении стрелки и откиньте крышку отсека наверх. Вложите поставленные с инструментом батареи. Следите при этом за правильным расположением полюсов в соответствии с изображением на внутренней стенке отсека.

Индикатор заряда батареи **h** всегда отображает актуальную степень заряженности батареи:

-  Батарея полностью заряжена.
-  Батарея заряжена на 2/3 от ее емкости или менее
-  Батарея заряжена на 1/3 от емкости или менее
-  Батарею нужно заменить

► **Если Вы продолжительное время не пользуетесь измерительным инструментом, то батарея должна быть вынута из инструмента.** При продолжительном хранении инструмента батарея может окислиться и разрядиться.

Работа с инструментом

- **Защищайте измерительный инструмент от влаги и прямых солнечных лучей.**
- **Не подвергайте измерительный инструмент воздействию экстремальных температур и температурных перепадов. При значительных колебаниях температуры дайте инструменту перед включением сначала стабилизировать температуру.** Экстремальные температуры и температурные перепады могут отрицательно влиять на точность измерительного инструмента и индикацию на дисплее.
- **Работа передающих устройств, таких как WLAN, UMTS, авиарадаров, радиомачт и микроволновых печей, может повлиять на измерительную функцию инструмента, если они расположены в непосредственной близости.**

Эксплуатация

Включение/выключение

- **Перед включением измерительного инструмента убедитесь в сухом состоянии сенсорной зоны **12**.** При необходимости вытрите измерительный инструмент насухо тряпкой.
- **После резкого изменения температуры измерительный инструмент следует выдержать перед включением до выравнивания температуры.**

Для **включения** измерительного инструмента нажмите на выключатель **5**.

Для **выключения** измерительного инструмента опять нажмите на выключатель **5**.

Если в течение прибл. 5 мин. на измерительном инструменте не будет нажиматься никаких кнопок и им не будет обнаружено никаких объектов, измерительный инструмент с целью экономии батареи автоматически выключается.

Включение/выключение подсветки дисплея

С помощью кнопки подсветки дисплея **6** Вы можете включать и выключать подсветку дисплея.

Включение/выключение звукового сигнала

С помощью кнопки звукового сигнала **7** Вы можете включать и выключать звуковой сигнал. При выключенном звуковом сигнале на дисплее появляется индикатор **a**.

Принцип действия (см. рис. А – В)

Измерительным инструментом проверяется основание под сенсорной зоной **12** в направлении **A** до макс. глубины измерения (см. «Технические данные»). Инструмент распознает объекты, состоящие из иного, чем стена, материала.

Перемещайте измерительный инструмент по поверхности равномерно и прямолинейно, с легким нажимом, не приподнимая его и не изменяя силы надавливания. Во время измерения контактные полоски **11** должны постоянно соприкасаться с основанием.

Измерение

Приставьте измерительный инструмент к исследуемой поверхности и перемещайте его в направлении **B**. По мере приближения измерительного инструмента к объекту балка индикатора измерения **i** растет и кольцо **1** светится желтым цветом, по мере удаления от объекта балка уменьшается. Над серединой объекта балка индикатора измерения **i** достигает максимального размера; кольцо **1** светится красным цветом и раздается звуковой сигнал. При небольших объектах и очень глубоко залегающих объектах кольцо **1** может продолжать светиться желтым цветом, звуковой сигнал может не раздаваться.

- **Широкие объекты отображаются свечением кольца и звучанием сигнала не по всей ширине.**

Для более точной локализации объекта водите измерительным инструментом над объектом вперед-назад (3 раза). Во всех режимах работы автоматически активируется шкала точного поиска **j**. Балка шкалы точного поиска **j** достигает максимального размера, если объект находится под центром сенсорной зоны или балка индикатора измерения **i** достигла максимального уровня. Дополнительно в режимах работы «**гипсокартон**» и «**металл**» загорается индикатор центра «**CENTER**» **k**.

Широкие объекты в исследуемом основании распознаются по постоянно длинной балке индикаторов измерения **i** и **j**. Кольцо **1** светится желтым цветом. Длительность отображения длинных балок соответствует приблизительно ширине объекта.

При поиске малых или глубоко залегающих объектов, когда индикатор измерения **i** реагирует слабо, проведите измерительным инструментом неоднократно в горизонтальном и вертикальном направлении над объектом. Следите за длиной балок на шкале точного поиска **j**, в режимах работы «**гипсокартон**» и «**металл**» дополнительно обращайтесь внимание также и на индикатор центра «**CENTER**» **k**, облегчающие более точное определение местонахождения объекта.

► **Прежде чем осуществлять сверление, распиливание или фрезерование, Вам необходимо обезопасить себя информацией из других источников.** Поскольку факторы окружающей среды или конструкция стен могут отрицательно влиять на результаты измерения, возможна опасность даже в том случае, если индикатор не отображает объектов в сенсорной зоне (отсутствие звукового сигнала, светящееся кольцо **1** горит зеленым цветом).

Режимы работы




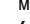
Выбрав соответствующий режим работы, Вы достигните наилучших результатов поиска. Максимальная глубина измерения для металлических объектов достигается в режиме работы «**металл**». Максимальная глубина измерения для проводки под напряжением достигается в режиме работы «**токопроводящий кабель**». Выбранный режим работы всегда отображается светящимся зеленым индикатором **4**.

Гипсокартон

Режим работы «**гипсокартон**» подходит для обнаружения деревянных и металлических объектов в гипсокартонных плитах.

Нажмите кнопку **10**, чтобы активировать режим работы «**гипсокартон**». Индикатор **4** над кнопкой **10** светится зеленым. При помещении измерительного инструмента на исследуемое основание кольцо **1** светится зеленым цветом, сигнализируя готовность к работе.

В режиме работы «**гипсокартон**» распознаются и отображаются следующие виды объектов:

-  неметаллы, напр., деревянные балки,
-  магнитные объекты, напр., арматура,
-  не магнитные, но металлические объекты, напр., медные трубы,
-  токопроводящие объекты, напр., проводка.

Указания: В режиме работы «**гипсокартон**», помимо деревянных и металлических объектов, а также проводки под напряжением, отображаются также и другие объекты, напр., заполненные водой пластиковые трубы. На дисплее **3** эти объекты отображаются индикатором неметаллов **c**.

Наличие гвоздей и шурупов в основании может привести к тому, что деревянные балки на дисплее будут отображаться как металлический объект.

Если на дисплее **3** постоянно сохраняется макс. длина балок индикаторов измерения **i** и **j**, повторите измерение, приставив измерительный инструмент к исследуемому основанию в другом месте.

Если светящееся кольцо **1** при контакте с исследуемой поверхностью не показывает готовность к работе, это значит, что измерительный инструмент неправильно распознает основание.

- Нажмите и удерживайте нажатой кнопку **10** до тех пор, пока кольцо не начнет светиться зеленым цветом.
- Если Вы после этого начнете новое измерение, приставив измерительный инструмент к другой стене, необходимо коротко нажать кнопку **10**.
- В редких случаях измерительный инструмент **12** не распознает основание по причине загрязнений с той стороны инструмента, где располагаются сенсорная зона и заводская табличка **13**. Очистите измерительный инструмент сухой, мягкой тряпкой и заново начните измерение.

Металл

Режим работы «**металл**» предназначен для поиска магнитных и немагнитных объектов независимо от материала стены.

Нажмите кнопку **9**, чтобы активировать режим работы «**металл**». Светящееся кольцо **1** и индикатор **4** над кнопкой **9** светятся зеленым цветом.

Если обнаруженный металлический объект является магнитным металлом (напр., железом), на дисплее **3** отображается символ **e**. В случае обнаружения немагнитных металлов отображается символ **d**. Для того, чтобы измерительный инструмент мог различить виды металла, он должен находиться над обнаруженным металлическим объектом (кольцо **1** светится красным цветом).

Указание: При наличии в исследуемом основании стальных сеток и арматуры они будут отображаться индикатором измерения **i** по всей своей площади. Обычно при обнаружении стальных сеток непосредственно над железными прутами на дисплее загорается символ магнитных металлов **e**, а между прутами – символ немагнитных металлов **d**.

Токопроводящий кабель

Режим работы «**токопроводящий кабель**» предназначен исключительно для поиска проводки под напряжением (110–230 В).

Нажмите кнопку **8**, чтобы активировать режим работы «**токопроводящий кабель**». Светящееся кольцо **1** и индикатор **4** над кнопкой **8** светятся зеленым цветом.

При обнаружении проводки под напряжением на дисплее появляется **3** индикатор **f**. Чтобы точнее локализовать местонахождение проводки под напряжением, вновь проведите измерительным инструментом по поверхности. После нескольких перемещений проводка под напряжением отображается с высокой точностью. Если измерительный инструмент находится очень близко от проводки, светящееся кольцо **1** мигает красным цветом и раздается серия звуковых сигналов с короткими паузами.

Указания:

- Проводка под напряжением отображается во всех режимах работы.
- Проводку под напряжением легче обнаружить, если к искомой проводке подключены потребители тока (напр., лампы или приборы) и они включены.
- **При определенных условиях (напр., под металлическими поверхностями или поверхностями с высоким содержанием воды) проводка под напряжением может быть не обнаружена.** Сила сигнала для проводки под напряжением зависит от положения электропроводки. Поэтому перепроверьте с помощью дальнейших измерений в непосредственной близости или сверьтесь с другими источниками информации, чтобы выяснить, присутствует ли проводка под напряжением.
- Проводка не под напряжением находится как металл в режиме работы «металл». Многожильный кабель при этом не отображается (в отличие от кабеля с цельной жилой).
- В результате статического заряда проводка может отображаться не точно, напр., на большой площади, или вообще не отображаться. Для улучшения отображения приложите голую руку ладонью к стене рядом с измерительным инструментом для снятия статического заряда.

Указания по применению

- ▶ **В силу принципа работы измерительного инструмента некоторые условия окружающей среды могут влиять на результаты измерения. Сюда относятся, напр., близость приборов, излучающих сильные электрические, магнитные или электромагнитные поля, влага, строительные материалы с содержанием металла, изоляционные материалы, кашированные алюминием, токопроводящие обои или плитка.** По этой причине примите во внимание перед сверлением, распиливанием или фрезерованием в стенах, потолках или полу также и другие источники информации (напр., строительные чертежи).

Маркировка объектов

При необходимости Вы можете отметить местонахождение обнаруженных объектов. Проведите поиск как обычно. После обнаружения границ или середины обнаруженного объекта пометьте искомое место через отверстие для маркировки **2**.

Контроль температуры

Измерительный инструмент оснащен устройством контроля температуры, поскольку точное измерение возможно только при стабильной температуре внутри измерительного инструмента.

Загорание индикатора контроля температуры **g** свидетельствует о выходе измерительного инструмента за пределы диапазона рабочей температуры либо о сильных температурных колебаниях. **Выключите измерительный инструмент и дайте ему стабилизировать температуру, прежде чем снова включать его.**


Функция предупреждения

Если на дисплее **3** загорелся индикатор **b** и мигает индикатор **4** над кнопкой **10**, необходимо начать измерение заново. Снимите измерительный инструмент со стены и приложите его к основанию в другом месте.

Если на дисплее **3** мигает индикатор **b**, отошлите измерительный инструмент во входящей в комплект поставки защитной сумке в авторизованную мастерскую.

Калибровка

Если в режиме работы «металл» постоянно светится индикатор измерения **i**, хотя поблизости от измерительного прибора нет металлических объектов, измерительный инструмент требует калибровки.

- Выключите измерительный инструмент.
- В радиусе действия измерительного инструмента удалите все объекты, на которые он мог бы среагировать, включая ручные часы или металлические кольца, и держите инструмент в воздухе.
- Следите за тем, чтобы на индикаторе заряда батареи **h** отображалось мин. 1/3 емкости: .
- Держите измерительный инструмент таким образом, чтобы заводская табличка **13** была обращена на пол.
- Избегайте попадания яркого света или прямых солнечных лучей на участок **12** и **13**, не прикрывая их, однако.
- Одновременно нажмите кнопки **5** и **7** и держите их нажатыми до тех пор, пока светящееся кольцо **1** не загорится красным цветом. Затем отпустите обе кнопки.
- Если калибровка прошла успешно, через несколько секунд измерительный инструмент автоматически включается автоматически и опять готов к работе.

Указание: Если измерительный инструмент не включился автоматически, повторите калибровку. Если измерительный инструмент не включится и после этого, отправьте его, пожалуйста, во входящей в комплект поставки защитной сумке в авторизованную мастерскую.

Техобслуживание и сервис**Техобслуживание и очистка**

- ▶ **Каждый раз перед применением проверяйте измерительный инструмент.** При видимых повреждениях или расшатавшихся деталях внутри измерительного инструмента надежная работа больше не гарантируется.

Для обеспечения качественной и безопасной работы следует постоянно содержать измерительный инструмент в чистоте и сухим.

Никогда не погружайте измерительный инструмент в воду или другие жидкости.

Вытирайте загрязнения сухой и мягкой тряпкой. Не применяйте никакие очищающие средства или растворители. Чтобы не исказить процесс измерения, нельзя располагать наклейки или таблички, в особенности таблички из металла, в сенсорной зоне **12** с передней и задней стороны измерительного инструмента.