

ПАСПОРТ РУКОВОДСТВО ПО ЭКСПЛУАТАЦИИ

Ручной металлодетектор NOKTA & MAKRO

модель NMS20

модель NMS30



Nokta | MAKRO
DETECTION TECHNOLOGIES

EAC

ВВЕДЕНИЕ

Благодарим вас за выбор и покупку ручного металлодетектора NMS20/NMS30.

ВНИМАНИЕ!

▶ NMS20/NMS30 - это современное электронное устройство. Не используйте это устройство без прочтения данного руководства пользователя.

▶ Не храните устройство при экстремально низких или высоких температурах в течение длительного времени. (Температура хранения: от - 40°C до 80°C)

▶ Устройство водонепроницаемо до 1 метра кратковременного погружения в воду, таким образом оно защищено от использования под дождем и от проливания жидкости (*не относится к версиям с разъемом для наушников*).

▶ Протирайте устройство мягкой, влажной, не царапающей тканью. Не используйте чистящие средства, содержащие химикаты!

▶ Всегда держите устройство выключенным, когда оно не используется. Это поможет увеличить срок службы аккумуляторных батарей.

▶ Не допускайте ударов детектора при обычном использовании. При транспортировке аккуратно поместите детектор в оригинальную коробку и закрепите внутри упаковки.

▶ Разборку и ремонт металлодетекторов NMS20/NMS3 разрешается проводить только в авторизованных сервисных центрах Nokta Makro. Несанкционированная разборка/вскрытие корпуса металлодетектора по какой-либо причине аннулирует гарантию на него.

▶ Выньте аккумуляторные батареи, если прибор не будет использоваться в течение длительного времени, чтобы избежать повреждения прибора в результате разгерметизации батареи, ее утечки или выделения тепла.

▶ Оператор несет ответственность за выставление соответствующего уровня безопасности/чувствительности перед использованием металлодетектора. Кроме того, оператор также несет ответственность за калибровку устройства с помощью тестовых образцов, соответствующих выбранному уровню безопасности/чувствительности.

Производитель Nokta Makro не несет ответственности за любой прямой или косвенный ущерб, вызванный неправильным использованием устройства.



ОБЩИЕ СВЕДЕНИЯ

Назначение

NMS20/NMS30 - это ручной металлодетектор, предназначенный для поиска всех видов черных и цветных металлов, находящихся на теле человека или внутри неметаллических предметов.

Соответствие стандартам

- NIJ 0602.02, NIJ 0602.03
- ТР ТС 004/2011 «О безопасности низковольтного оборудования»,
- ТР ТС 020/2011 «Электромагнитная совместимость технических средств».

Срок эксплуатации

Срок эксплуатации ручного металлодетектора NMS20/NMS30 составляет не менее 6 (шест) лет, при условии соблюдения правил эксплуатации, транспортировки и хранения (кроме аккумуляторных батарей).

Гарантия

Гарантийный срок на ручной металлодетектора NMS20/NMS30 составляет 24 месяца с даты продажи. Гарантийный срок на аккумуляторные батареи составляет 6 месяцев с даты продажи. В течение гарантийного срока производитель обязуется устранить недостатки, заменить неисправные элементы, модули, при условии, что недостатки и неисправности возникли по вине производителя. Безвозмездный ремонт производится при условии соблюдения потребителем правил эксплуатации указанных в настоящем руководстве и выполняется только в авторизованном сервисном центре производителя.

Отказ от ответственности за сопутствующие убытки:

Производитель (поставщик) не несет ответственности за непредвиденные или последующие убытки, упущенную прибыль, ущерб здоровью человека или технике вследствие неправильной эксплуатации оборудования. Производитель (поставщик) ни при каких условиях не несет ответственности за какой-либо ущерб (включая все, без исключения, случаи потери прибылей, прерывания деловой активности, потери деловой информации, либо других денежных потерь), связанных с использованием или невозможностью использования купленного оборудования.

Утилизация

Утилизация ручного металлодетектора NMS20/NMS30 производится в порядке, определенном для промышленных отходов, с соблюдением норм охраны окружающей среды и действующего законодательства. Отдельные элементы конструкции могут использоваться для вторичной переработки.

Свидетельство о продаже

Модель ручного металлодетектора _____

Серийный номер _____

Дата продажи _____

Продавец _____ Подпись _____

Штамп организации продавца

ОГЛАВЛЕНИЕ

Оглавление

Назначение.....	3
Соответствие стандартам.....	3
Срок эксплуатации.....	3
Гарантия.....	3
Утилизация.....	3
Свидетельство о продаже.....	3
ОЗНАКОМЛЕНИЕ С УСТРОЙСТВОМ.....	5
Комплект поставки.....	5
Дополнительные принадлежности.....	5
Органы управления и индикации.....	6
ИНФОРМАЦИЯ ОБ АККУМУЛЯТОРНОЙ БАТАРЕЕ.....	7
Индикатор заряда батарей.....	7
Зарядка батарей.....	7
Подключение нескольких зарядных станций.....	8
РАБОТА С УСТРОЙСТВОМ.....	10
Включение устройства.....	10
Сброс тревоги.....	10
Настройка чувствительности.....	10
Выбор сигнала тревоги.....	10
Поиск.....	11
Обнаружение металлов.....	11
Автоматический режим ожидания.....	12
Выключение устройства.....	12
Изменение частоты.....	12
Тестирование устройства.....	12
Одновременное использование нескольких детекторов.....	13
Использование устройства рядом с арочными металлодетекторами.....	13
РЕШЕНИЕ ПРОБЛЕМ.....	14
Технические характеристики.....	15

ОЗНАКОМЛЕНИЕ С УСТРОЙСТВОМ

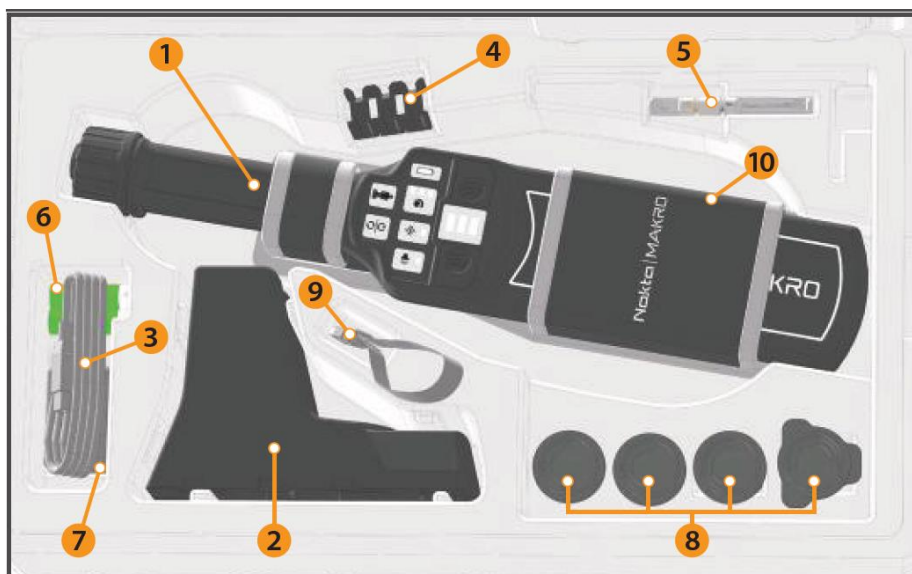
ОЗНАКОМЛЕНИЕ С УСТРОЙСТВОМ

Комплект поставки

1. Ручной металлодетектор NMS20/30
2. Зарядная станция NMS20/30
3. USB-кабель для зарядки
4. Соединители для зарядной станции NMS20/30 (3 штуки)
5. Калибровочный тестовый образец
6. Аккумуляторные батареи типа AA, 2шт.
7. Универсальный адаптер питания
8. Штекеры для универсального адаптера питания
9. Ремешок на запястье
10. Поясная кобура



Размещение укладки в коробке для транспортировки NMS20/30:



Дополнительные принадлежности

Ниже перечислены дополнительные принадлежности, которые можно приобрести отдельно, они не поставляются в комплекте с устройством:



NMS20/30 Кейс для переноски

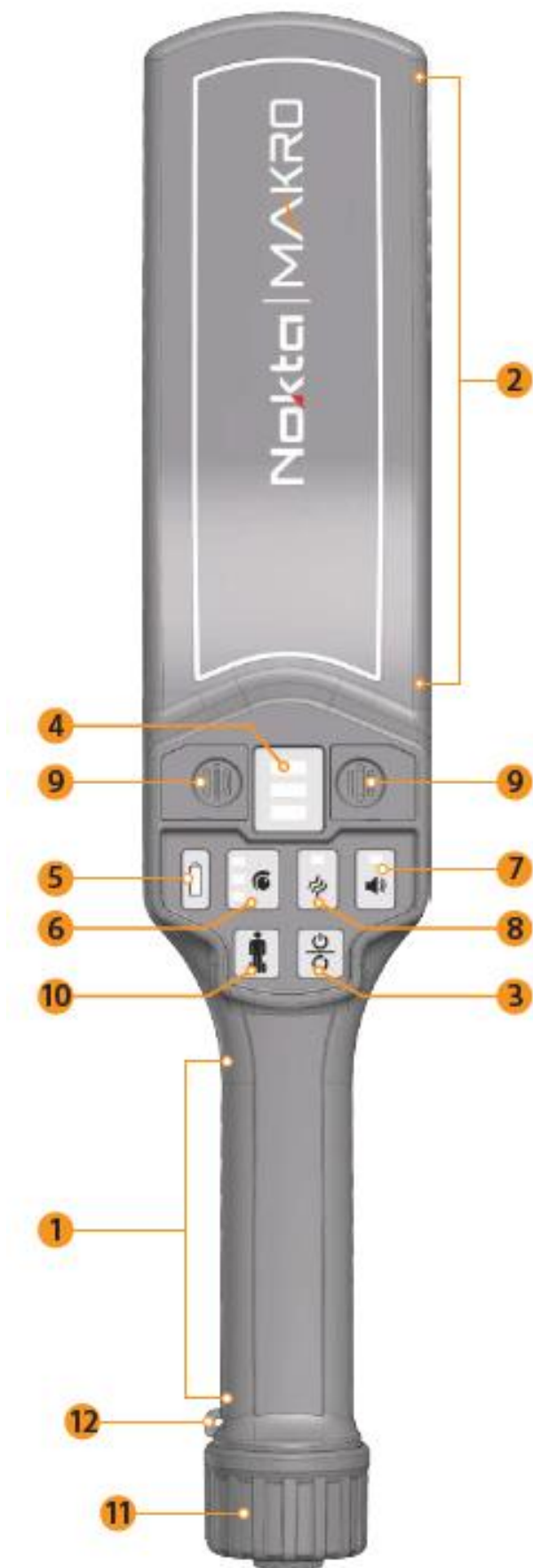


Мульти зарядная станция NMS20/30

ОЗНАКОМЛЕНИЕ С УСТРОЙСТВОМ

Органы управления и индикации

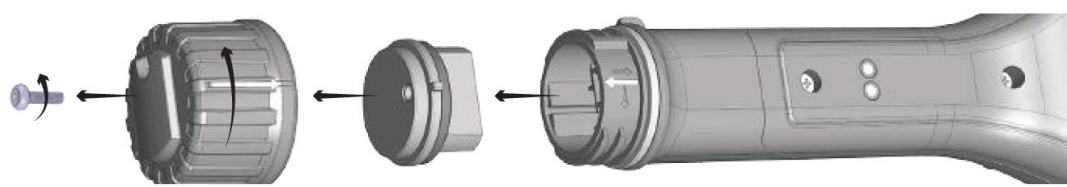
1. Рукоятка
2. Область детектирования
3. Кнопка вкл./выкл. и сброса
4. Светодиодная индикация тревоги
5. Индикатор заряда батареи
6. Кнопка и индикатор настройки чувствительности
7. Кнопка звуковой сигнализации
8. Кнопка вибросигнала
9. Зуммер
10. Кнопка исключения влияния арматуры в полу
11. Крышка батарейного отсека
12. Отверстие для ремешка



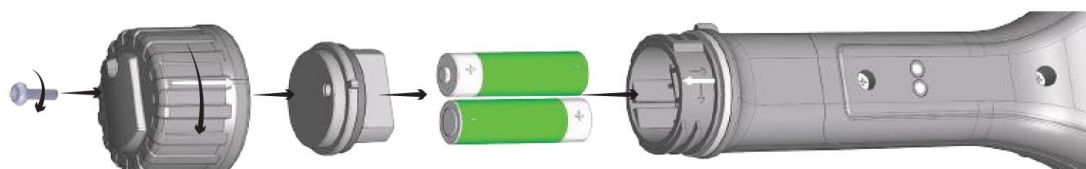
ИНФОРМАЦИЯ ОБ АККУМУЛЯТОРНОЙ БАТАРЕЕ

ИНФОРМАЦИЯ ОБ АККУМУЛЯТОРНОЙ БАТАРЕЕ

В комплект поставки входят 2 шт. никель-металлгидридные (Ni-MH) аккумуляторные батареи AA емкостью 2700 мА·ч. Чтобы вставить батареи, сначала открутите винт на крышке батарейного отсека. Затем поверните крышку батарейного отсека на четверть оборота против часовой стрелки и снимите крышку и фиксатор аккумуляторных батарей.



Вставьте батареи, соблюдая полярность (+) и (-). Затем вставьте фиксатор аккумуляторных батарей в правильное положение. Далее наденьте крышку батарейного отсека и выровняйте ее в соответствии с метками на крышке и на устройстве. Затем поверните крышку батарейного отсека на четверть оборота по часовой стрелке и затяните ее. Заверните винт.



Индикатор заряда батарей

Светодиод индикатора заряда батарей отображает время работы от батарей тремя разными цветами:



Зеленый светодиод: полный заряд



Желтый светодиод: средний заряд (примерно 65%)



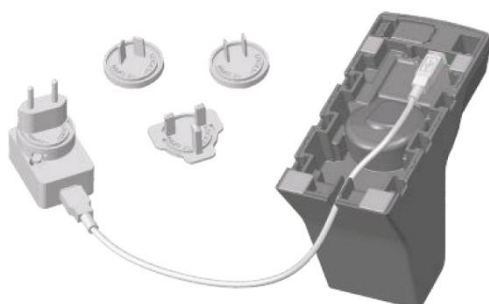
Горит красный светодиод: низкий заряд (примерно 30%)



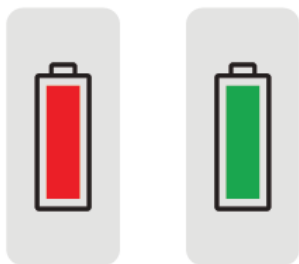
Мигающий красный светодиод: аккумулятор разряжен

Зарядка батарей

Вставьте один конец USB-кабеля тип В в зарядную станцию. Затем подключите второй конец к адаптеру питания, а его к розетке. Поместите детектор в зарядную станцию. Зарядка начнется автоматически.



ИНФОРМАЦИЯ ОБ АККУМУЛЯТОРНОЙ БАТАРЕЕ

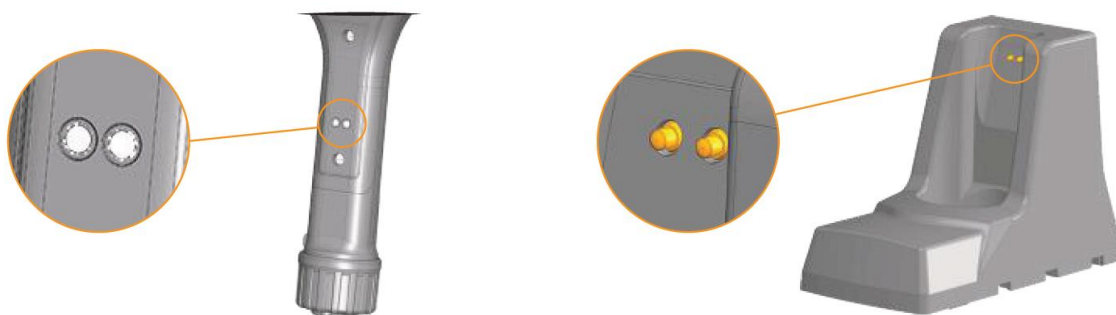


Во время зарядки батарей светодиод индикатора заряда будет мигать красным. При завершении зарядки до максимума (максимальное время зарядки 4 часа) светодиод индикатора батарей будет гореть непрерывно зеленым.

Нагрев адаптера питания и отсека аккумуляторов во время зарядки батарей является нормальным явлением.

Можно держать устройство постоянно на зарядной станции до полной зарядки или снимать его и использовать при необходимости, не дожидаясь полной зарядки.

ПРЕДУПРЕЖДЕНИЕ! Следите за чистотой контактов для зарядки аккумуляторов, расположенных на устройстве и зарядной станции, убедитесь в хорошем контакте.



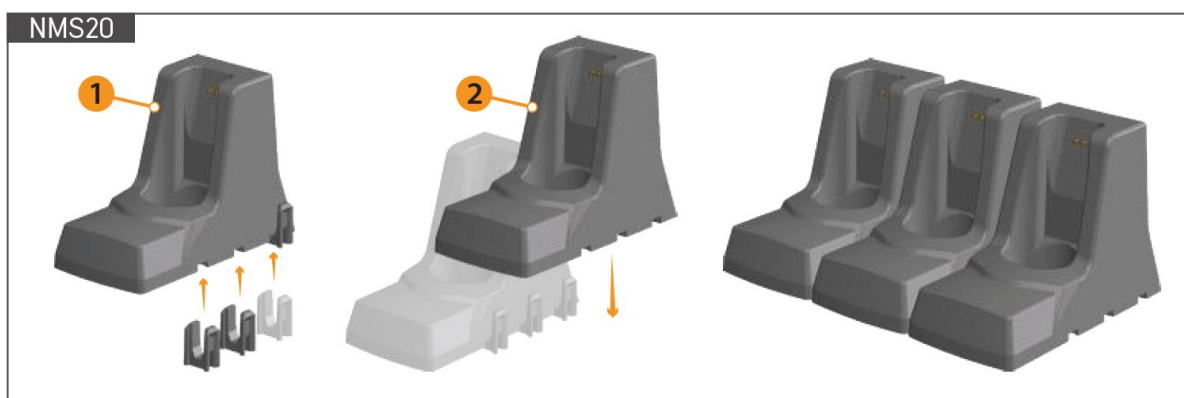
ПРИМЕЧАНИЕ. Если никель-металлогидридные аккумуляторные батареи не использовать в течение длительного времени, их нельзя будет заново зарядить. Поэтому мы рекомендуем заряжать их раз в месяц, даже если вы не собираетесь ими пользоваться.

Подключение нескольких зарядных станций

При зарядке нескольких устройств вы можете соединить зарядные станции вместе.

Для NMS20:

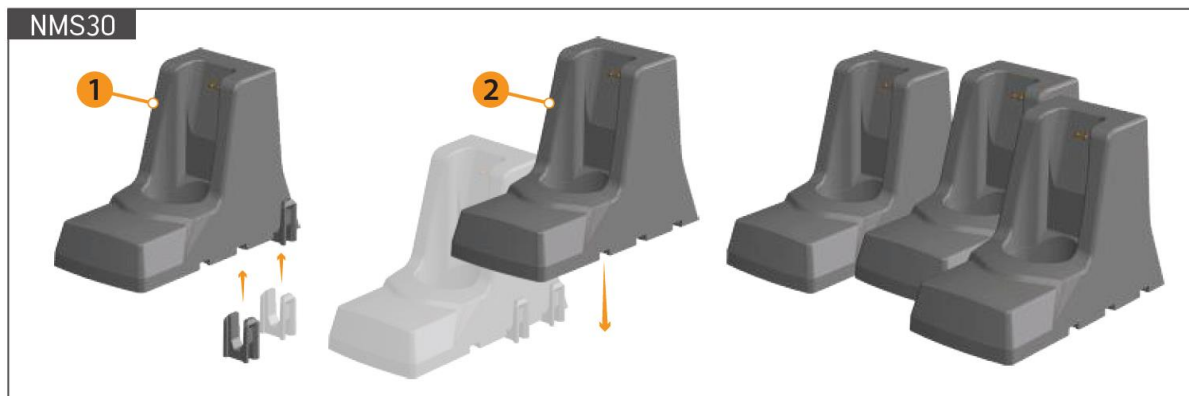
1. Вставьте 3 пластиковых соединителя зарядной станции, поставляемые с устройством, в одну из станций, как показано на изображении ниже.
2. Совместите другую станцию с выпирающими соединителями и сдвиньте ее вниз, чтобы она встала на место.



ИНФОРМАЦИЯ ОБ АККУМУЛЯТОРНОЙ БАТАРЕЕ

Для NMS30:

В NMS30 используются два соединителя вместо трех. При подключении двух зарядных станций для этой модели вставьте первый соединитель в средний слот и второй соединитель в последний слот первой станции, первый слот оставьте пустой. Если вы хотите подключить еще третью станцию, то вставьте первый соединитель в средний слот, но на этот раз вставьте второй соединитель в первый слот второй станции, оставив последний слот пустым. Соберите станции в шахматном порядке или лесенкой, как показано на изображении ниже. При подключении большего количества станций следуйте той же схеме, при этом средний слот используется постоянно.



РАБОТА С УСТРОЙСТВОМ

РАБОТА С УСТРОЙСТВОМ



Включение устройства

Нажмите и удерживайте кнопку вкл./выкл. в течение 1,5 секунд. Светодиоды начнут мигать. После длинного и короткого звукового сигнала, светодиоды индикатора заряда батареи и чувствительности, а также светодиоды уровня тревоги будут гореть постоянно. Устройство готово к использованию.

ВНИМАНИЕ! При включении держите устройство вдали от металлических предметов.

ПРИМЕЧАНИЕ: если устройство издает непрерывный сигнал тревоги, нажмите кнопку вкл./ выкл. один раз, чтобы сбросить его.



Сброс тревоги

Если устройство начинает подавать сигнал тревоги без присутствия металлического предмета, нажмите кнопку вкл./выкл. один раз, чтобы сбросить его.



Настройка чувствительности

Настройка чувствительности состоит из 3 уровней:

Каждый раз, когда вы нажимаете кнопку чувствительности, уровень изменяется, и белые светодиоды показывают текущий уровень чувствительности.



1 белый светодиод:

низкая чувствительность



2 белых светодиода:

средняя чувствительность



3 белых светодиода:

высокая чувствительность

Настройку чувствительности следует отрегулировать в соответствии с размером искомого металлического предмета и максимальным расстоянием работы.

Большие металлические предметы: настройка низкой чувствительности

Средние металлические предметы: настройка средней чувствительности

Мелкие металлические предметы: настройка высокой чувствительности

Для определения размеров металлических предметов за основу взят стандарт NIJ Standard - 0602.02.

Выбор сигнала тревоги



Звуковой сигнал тревоги

Вы можете активировать звуковой сигнал тревоги, нажав один раз кнопку звуковой сигнализации. Светодиод на кнопке будет гореть постоянно. Чтобы выключить звук, нажмите кнопку еще раз. Светодиод погаснет.

РАБОТА С УСТРОЙСТВОМ



Вибрационная тревога

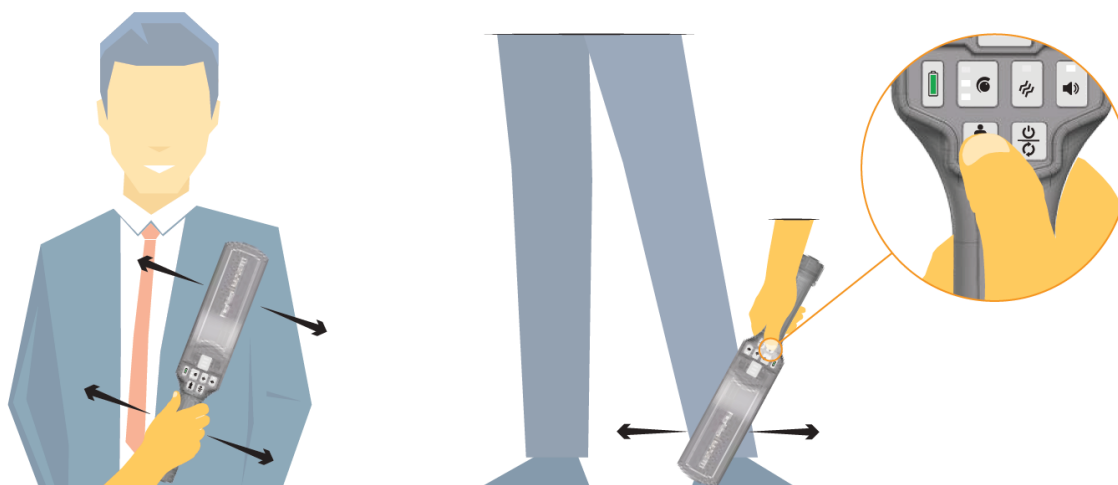
Вы можете активировать вибрационный сигнал тревоги, нажав один раз кнопку вибрационной сигнализации. Светодиод на кнопке будет гореть постоянно. Чтобы выключить вибрацию, нажмите кнопку еще раз. Светодиод погаснет.

ПРИМЕЧАНИЕ. Звуковая и вибрационная сигнализация могут быть активированы по отдельности или одновременно. Для бесшумной работы обе сигнализации должны быть выключены.

Поиск

Проверяйте тело человека, поднося устройство к интересующей сканируемой области.

ПРЕДУПРЕЖДЕНИЕ! При сканировании участков ближе к земле, чтобы исключить обнаружение арматуры, удерживайте кнопку исключения влияния арматуры. Держите детектор, как показано на рисунке ниже, и сканируйте им по вертикали.



Обнаружение металлов

Когда устройство обнаруживает какой-либо металлический предмет, светодиодный индикатор тревоги загорается пропорционально размеру и близости к искомому предмету следующим образом:



Все 3 светодиода выключены:
Нет металлического предмета



1 зеленый светодиод:
Маленький металлический предмет



1 зеленый + 1 желтый светодиод:
Металлический предмет среднего размера



1 зеленый + 1 желтый + 1 красный светодиод:
Большой металлический предмет



3 красных светодиода:
Очень большой металлический предмет

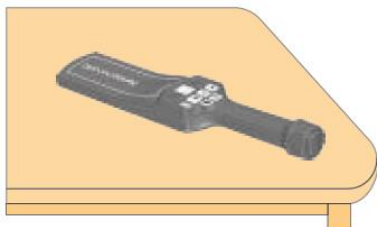


Синий светодиод(ы):
Пожалуйста, прочтите примечание в разделе ниже!

РАБОТА С УСТРОЙСТВОМ

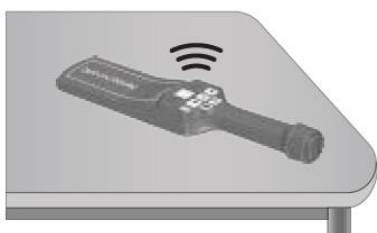
При обнаружении металла, если активна звуковая сигнализация, устройство издаст звуковой сигнал тревоги. Тон звукового сигнала тревоги пропорционален размеру (маленький/средний/большой) или близости металлическому предмету.

ПРИМЕЧАНИЕ: в моделях NMS20R и NMS30R с функцией обнаружения радиационного излучения, когда обнаружено излучение бета или гамма частиц, будут издаваться звуковые сигналы с частотой, пропорциональной количеству детектируемого излучения, синие светодиоды будут мигать на светодиодном индикаторе тревоги.



Автоматический режим ожидания

Когда устройство лежит на горизонтальной поверхности индикаторами вверх, оно перейдет в автоматический режим ожидания, для снижения потребления энергии, через 180 секунд.



Когда устройство лежит на горизонтальной поверхности, содержащей металл, индикаторами вверх, оно перейдет в автоматический режим ожидания сразу же после того, как подаст на одну секунду сигнал тревоги.

Чтобы вывести устройство из режима ожидания, достаточно взять его в руки.

Выключение устройства

Устройство выключается двумя способами:

Автоматическое отключение

Устройство выключится, через 35 минут после нахождения в режиме ожидания, и не включится, если вы возьмете его в руки. Вам нужно нажать и удерживать кнопку вкл./выкл. в течение 1,5 секунд, чтобы включить устройство.



Отключение вручную

Нажмите и удерживайте кнопку вкл./выкл. не менее 3 секунд. Светодиоды будут мигать, и устройство выключится.

Изменение частоты



Когда устройство выключено, включите его, удерживая нажатой кнопку исключения влияния арматуры. Устройство издаст 1-5 звуковых сигналов. Каждый звуковой сигнал означает разную частоту. Чтобы изменить частоту, выключите устройство и снова включите его, пока нажата кнопка исключения влияния арматуры.

Тестирование устройства

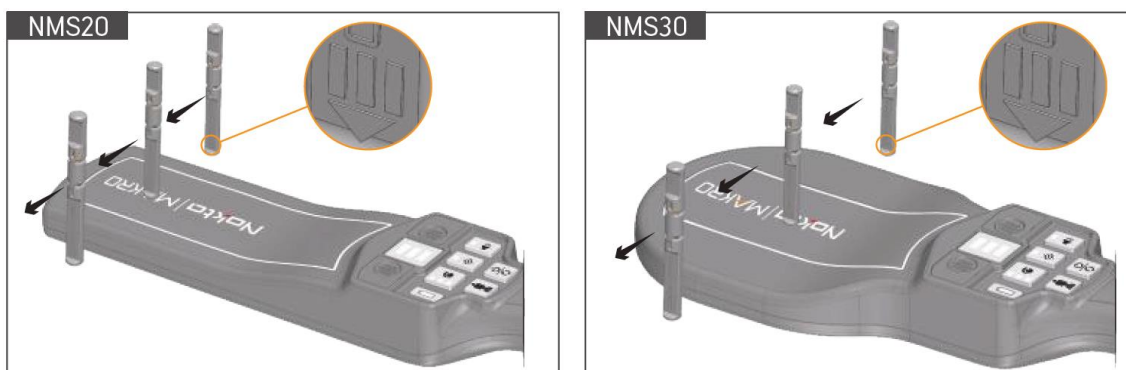
Тестовый образец, поставляемый с устройством, позволяет пользователю проверить, работает устройство правильно или нет.

Чтобы выполнить тест, сделайте следующие шаги:

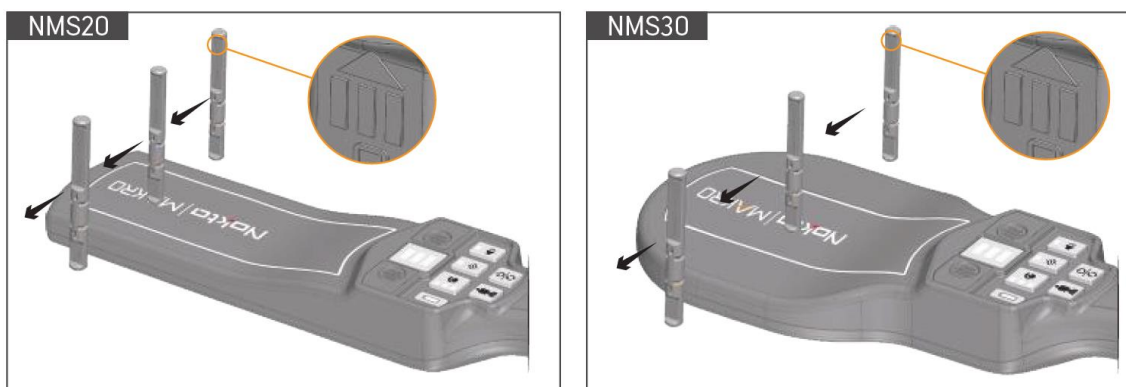
1. Установите настройку чувствительности на максимум - уровень 3. Затем возьмите тестовый образец так, чтобы 3 полоски на его корпусе были внизу. При тестировании NMS20 проведите тестовым образцом на расстоянии 5 см от верхнего

РАБОТА С УСТРОЙСТВОМ

края области детектирования прибора, почти прикасаясь к его поверхности. При тестировании NMS30 проведите тестовым образцом примерно по центру области детектирования устройства, почти прикасаясь к его поверхности. Устройство должно генерировать сигнал тревоги.



2. Установите настройку чувствительности на минимум - уровень 1. Затем возьмите тестовый образец так, чтобы 3 полоски на его корпусе были вверх и повторите описанный выше процесс. Устройство должно генерировать сигнал тревоги.



Одновременное использование нескольких детекторов

При одновременном использовании нескольких детекторов они должны находиться на расстоянии 1 метра друг от друга. Это расстояние может варьироваться в зависимости от рабочей частоты.



Использование устройства рядом с арочными металлодетекторами

Ручные металлодетекторы можно использовать рядом с арочными металлодетекторами на небольшом расстоянии, для проведения повторного досмотра.

РЕШЕНИЕ ПРОБЛЕМ

РЕШЕНИЕ ПРОБЛЕМ

Проблема: устройство подает сигнал тревоги при отсутствии металлического предмета.

Возможная причина: поблизости находятся источники электромагнитного излучения:

1) Другой ручной металлодетектор, работает на той же частоте

Решение: выключите металлодетектор и измените частоту.

2) Арочный металлодетектор или другой источник электромагнитных помех.

Решение: увеличьте расстояние до источника электромагнитных помех.

Проблема: аккумулятор не заряжается.

Возможные причины: контакты для зарядки аккумулятора загрязнены или аккумуляторы вставлены неправильно, неисправные аккумуляторы, выработавшие ресурс.

Решение:

1) Снимите металлодетектор с зарядной станции и убедитесь, что он выключен.

2) Убедитесь, что зарядная станция подключена к адаптеру питания и присутствует напряжение в розетке.

3) Снова вставьте металлодетектор в зарядную станцию.

4) Убедитесь, что контакты для зарядки детектора и станции чистые и работают исправно.

5) Убедитесь, что батареи заряжаются и вставлены правильной полярностью.

6) Поменяйте зарядную станцию.

Если проблема не исчезнет, обратитесь к дилеру или в службу технической поддержки.

Проблема: устройство не проходит тестирование.

Возможные причины: процедура выполнения теста неправильная.

Решение: выключите и снова включите детектор, повторите процедуру. Если проблема не исчезнет, обратитесь к дилеру или в службу технической поддержки.

Проблема: устройство издает 4 звуковых сигнала при запуске и выключается.

Решение: проблема во внутренней цепи прибора обратитесь к дилеру или в службу технической поддержки.