

# Leica NA520/24/32 Руководство пользователя



Версия 1.0  
Русский

- when it has to be **right**

*Leica*  
Geosystems

## Покупка

LeicaБлагодарим за покупку NA520/24/32



В данном Руководстве содержатся важные сведения по технике безопасности, а также инструкции по настройке инструмента и работе с ним. Более подробно об этом читайте в разделе "1 Руководство по безопасности".  
Внимательно прочтите Руководство по эксплуатации прежде, чем включить прибор.

## Идентификация изделия

Модель и заводской серийный номер вашего прибора указаны на специальной табличке.  
Используйте эту информацию, если вам необходимо обратиться в ваше агентство или в авторизованный сервисный центр Leica Geosystems.

## Символы

Используемые в этом руководстве символы имеют следующие значения:

Тип	Описание
<b>ОПАСНО</b>	Указывает на опасную ситуацию, которая может привести к смерти или нанести персоналу серьезную травму.
<b>ПРЕДУПРЕЖДЕНИЕ</b>	Указывает на потенциально опасную ситуацию или на неправильное использование инструмента, которые могут привести к смерти или серьезной травме.
<b>ОСТОРОЖНО</b>	Указывает на потенциально опасную ситуацию или на неправильное использование, которые, если их не избежать, могут привести к травмам легкой или средней тяжести.
<b>УВЕДОМЛЕНИЕ</b>	Указывает на потенциально опасную ситуацию или на неправильное использование, которое может привести к заметному материальному, финансовому и экологическому ущербу.
	Таким символом отмечены важные параграфы, в которых содержатся рекомендации о технически правильном и эффективном использовании инструмента.

## Действенность данного руководства

Данное руководство применимо к устройствам NA520/24/32. Различия между моделями специально отмечены в тексте и подробно разъясняются.

## Доступная документация

Название	Описание/Формат		
NA520/24/32 Руководство пользователя	Данное руководство содержит все необходимые инструкции по работе с системой на базовом уровне. Приведен общий обзор продукта, технические характеристики и указания по технике безопасности.	-	✓

В этом руководстве	Глава	Страница
<b>1</b>	<b>Руководство по безопасности</b>	<b>4</b>
1.1	Введение	4
1.2	Применение	4
1.3	Пределы допустимого применения	4
1.4	Ответственность	5
1.5	Риски эксплуатации	5
<b>2</b>	<b>Описание системы</b>	<b>7</b>
2.1	Описание системы	7
2.2	Содержимое контейнера	7
2.3	Составляющие инструмента	8
<b>3</b>	<b>Работа с инструментом</b>	<b>9</b>
3.1	Линейные и угловые измерения	9
3.2	Проверка и регулировка оси визирования	10
<b>4</b>	<b>Транспортировка и хранение</b>	<b>11</b>
4.1	Транспортировка	11
4.2	Хранение	11
4.3	Сушка и очистка	11
<b>5</b>	<b>Технические характеристики</b>	<b>12</b>

# 1 Руководство по безопасности

## 1.1 Введение

<b>Описание</b>	<p>Следующие рекомендации адресованы к лицу, ответственному за эксплуатацию инструмента.</p> <p>Ответственное за прибор лицо обязано обеспечить строгое соблюдение правил эксплуатации прибора всеми лицами.</p>
-----------------	--

## 1.2 Применение

<b>Штатное использование</b>	<ul style="list-style-type: none"> <li>• Значения видимой высоты.</li> <li>• Видимое расстояние, измеренное с помощью дальномера.</li> </ul>
<b>Очевидное неправильное использование</b>	<ul style="list-style-type: none"> <li>• Работа с прибором без проведения инструктажа по технике безопасности.</li> <li>• Работа вне установленных для прибора пределов допустимого применения.</li> <li>• Отключение систем обеспечения безопасности.</li> <li>• Снятие шильдиков с информацией о возможной опасности.</li> <li>• Вскрытие корпуса прибора, нецелевое использование сопутствующих инструментов (отвертки).</li> <li>• Модификация конструкции или переоснащение прибора.</li> <li>• Использование незаконно приобретенного инструмента.</li> <li>• Использование оборудования, имеющего явные повреждения.</li> <li>• Использование вспомогательных аксессуаров других производителей, не одобренных Leica Geosystems.</li> <li>• Визирование на солнце.</li> <li>• Недостаточные меры предосторожности на рабочей площадке.</li> </ul>

## 1.3 Пределы допустимого применения

<b>Окружающие условия</b>	Прибор предназначен для использования в условиях, пригодных для постоянного пребывания человека; он непригоден для работы в агрессивных или взрывоопасных средах.
---------------------------	---



**ОПАСНО**

Перед началом работ в опасных условиях, требуется разрешения местных ответственных органов.

**Производитель** Leica Geosystems AG, CH-9435 Heerbrugg, далее именуемая Leica Geosystems, является ответственной за продукт, в том числе руководство пользователя и аксессуары.

**Ответственное лицо** Отвечающее за оборудование лицо имеет следующие обязанности:

- Изучить инструкции безопасности по работе с прибором и инструкции в Руководстве по эксплуатации.
- Следить за использованием прибора строго по назначению.
- Изучить местные нормы, имеющие отношение к предотвращению несчастных случаев.
- Немедленно информировать представителей Leica Geosystems в тех случаях, когда оборудование становится небезопасным в эксплуатации.
- Обеспечить соблюдение национальных законов, инструкций и условий работы радиопередатчиков.

## 1.5

## Риски эксплуатации

**ОСТОРОЖНО**

Обратите особое внимание на правильность результатов измерения, если изделие уронили или было неправильно использовано, модифицировалось, хранилось в течение длительного периода времени или транспортировалось.

**Меры предосторожности:**

Периодически выполняйте контрольные измерения и юстировку в полевых условиях, как указано в руководстве пользователя, особенно после того, как изделие было подвергнуто неправильному использованию, а также до и после длительных измерений.

**ОПАСНО**

Из-за риска электризации небезопасно использовать вехи, нивелирные рейки и удлинители вблизи ЛЭП, силовых кабелей и т. д.

**Меры предосторожности:**

Держитесь на безопасном расстоянии от энергосетей. Если работать в таких условиях все же необходимо, обратитесь к лицам, ответственным за безопасность работ в таких местах, и строго выполняйте их указания.

**Примечание**

Сильные магнитные поля в непосредственной близости (например трансформаторы, плавильные печи...) могут влиять на компенсатор и привести к ошибкам во время измерений.

**Меры предосторожности:**

При работе вблизи сильных магнитных полей проверьте качество полученных результатов.

**ОСТОРОЖНО**

Избегайте наведения зрительной трубы на солнце, поскольку она работает как увеличительная линза и может повредить ваши глаза или тахеометр.

**Меры предосторожности:**

Не наводите зрительную трубу на солнце.

**!** **ПРЕДУПРЕЖДЕНИЕ** Во время проведения съемок или разбивочных работ возникает опасность несчастных случаев, если не уделять должного внимания окружающим условиям (препятствия, земляные работы или транспорт).  
**Меры предосторожности:**  
 Лицо, ответственное за прибором, обязано предупредить пользователей о всех возможных рисках.

**!** **ПРЕДУПРЕЖДЕНИЕ** Неправильное обеспечение безопасности рабочего места может привести к опасным ситуациям, например, при движении транспорта, на строительных площадках и вблизи промышленного оборудования.  
**Меры предосторожности:**  
 Всегда обеспечивайте безопасность рабочего места. Придерживайтесь правил безопасности.

**!** **ОСТОРОЖНО** Во избежание несчастных случаев, запрещается использовать инструменты с аксессуарами, не совместимыми с продуктом.  
**Меры предосторожности:**  
 При работе в поле следите за тем, чтобы все компоненты оборудования были должным образом установлены и надежно закреплены в штатное положение. Старайтесь избегать сильных механических воздействий на оборудование.

**!** **ПРЕДУПРЕЖДЕНИЕ** Если прибор используется с применением различных вех, реек и т.п., возрастает риск поражения молнией.  
**Меры предосторожности:**  
 Старайтесь не работать во время грозы.

**!** **ПРЕДУПРЕЖДЕНИЕ** При неправильном обращении с оборудованием возможны следующие последствия:

- Возгорание полимерных компонентов может приводить к выделению ядовитых газов, опасных для здоровья.
- Механические повреждения или сильный нагрев аккумуляторов способны привести к их взрыву и вызвать отравления, ожоги и загрязнение окружающей среды.
- Несоблюдение техники безопасности при эксплуатации оборудования может привести к нежелательным последствиям для Вас и третьих лиц.

**Меры предосторожности:**



Отработанные аккумуляторы не следует выбрасывать вместе с бытовыми отходами.  
 Используйте оборудование в соответствии с нормами, действующими в Вашей стране.  
 Не допускайте не обученный персонал к оборудованию.

Инструкцию по утилизации можно загрузить на веб-сайте Leica Geosystems <http://www.leica-geosystems.com/treatment> или получить у своего поставщика оборудования Leica Geosystems.

**!** **ПРЕДУПРЕЖДЕНИЕ** Ремонт приборов может осуществляться только в авторизованных сервисных центрах Leica Geosystems.

## 2 Описание системы

### 2.1 Описание системы

#### Общее описание

NA520/24/32 является современным автоматическим нивелиром для использования в строительной промышленности.

Этот нивелир предназначен для всех видов нивелирования и выравнивания при производстве строительных работ.

Прибор прост в эксплуатации. Научиться работать с ним достаточно легко, поэтому использовать его смогут даже не очень квалифицированные работники

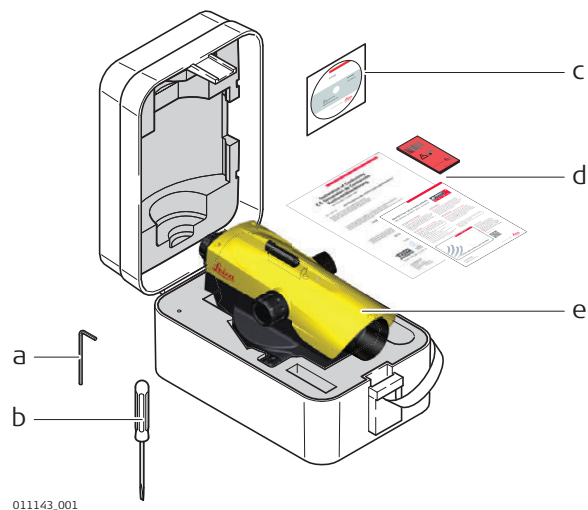
- Легкий в использовании
- Быстрая установка с боковым зеркалом на уровне
- Опорные винты позволяют осуществлять плавную регулировку
- Визир для быстрого выравнивания с визирной меткой
- Пыле- и влагостойкое исполнение

#### Доступные модели



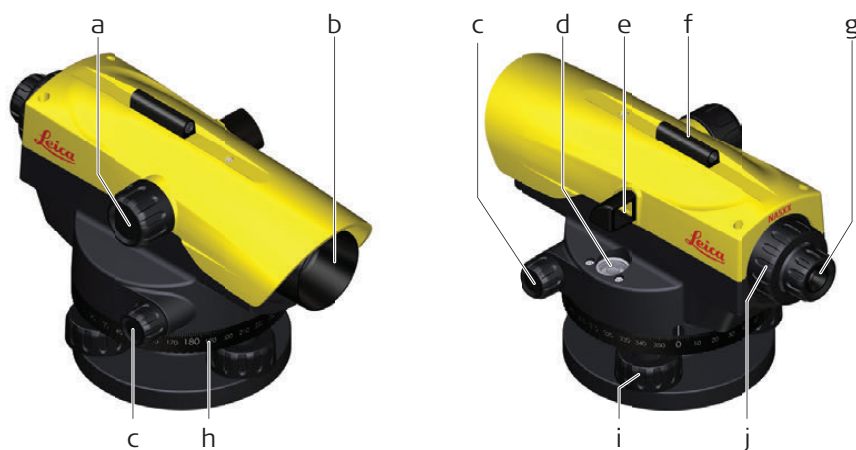
### 2.2 Содержимое контейнера

#### Содержимое кейса



- a) Торцовый ключ
- b) Отвертка
- c) Руководство пользователя на компакт-диске
- d) Информация заказчика, сертификат производителя, защитная карта
- e) Прибор

## Компоненты прибора



011131.001

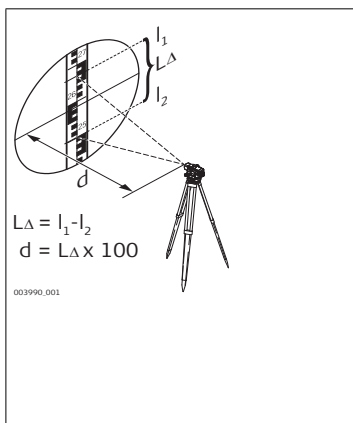
- |  |                               |
|--|-------------------------------|
| a) Фокусирующий винт                         | f) Визир                      |
| b) Объектив                                  | g) Окуляр                     |
| c) Бесконечный двусторонний наводящий винт   | h) Горизонтальный круг        |
| d) Круглый уровень                           | i) Установочный винт          |
| e) Призма контроля положения пузырька уровня | j) Крышка установочного винта |



### 3 Работа с инструментом

#### 3.1 Линейные и угловые измерения

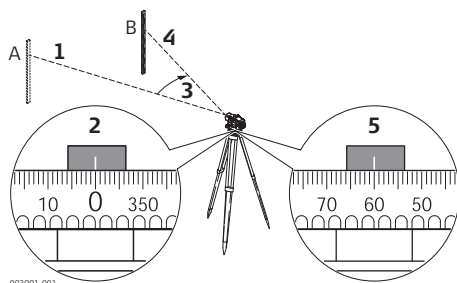
##### Линейные измерения



Вычисление расстояний	
<b>Показания</b>	
Верхняя линия расстояния ( $l_1$ ):	2670 м
Нижняя линия расстояния ( $l_2$ ):	-2.502 м
Разница $L_{\Delta}$ :	0.168 м
	x 100
<b>Результат</b>	
Расстояние d:	16.8 м


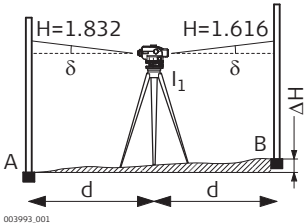

Расстояние  $d = L_{\Delta} \times 100$

##### Угловые измерения


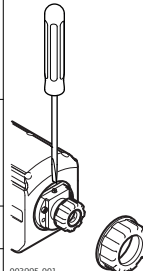



Шаг	Описание
1.	Наведите инструмент на точку А.
2.	Наведите прибор на "0".
3.	Наведите инструмент на точку В.
4.	Наведите на центр рейки.
5.	Считайте показания угла с горизонтального круга. В данном примере горизонтальный угол равен 60°.

## Проверка оси визирования

Шаг	Описание	
	При расположенном в центре и отрегулированном пузырьке круглого уровня линия визирования должна быть горизонтальной.	
1.	Выберите расстояние припл. 30 м в пределах местности с умеренным рельефом.	
2.	Установите рейки в обеих конечных точках (А, В).	
3.	Установите инструмент в точке $I_1$ (половина расстояния между А и В, просто подайте вниз) и отцентрируйте пузырек.	
4.	Снимите показания с обеих реек. Показание на А = 1.832 м Показание на В = 1.616 м $\Delta H = A - B = 0.216$ м	
5.	Установите нивелир примерно в 1 м от рейки А.	
6.	Снимите показание с рейки в точке А (например, 1.604 м).	
7.	Найдите теоретическое показание рейки в точке В, напр., Показание рейки в точке А - $\Delta H = 1.604 \text{ м} - 0.216 \text{ м} = 1.388 \text{ м}$ .	
8.	Снимите показание с рейки в точке В, сравните теоретическое и действительное показания.	

## Юстировка линии визирования

Шаг	Описание	
	Если разница между теоретическим и действительным показанием составляет больше 3 мм, линия визирования должна быть отрегулирована.	
1.	Поворачивайте регулировочный винт, пока средняя нить не даст требуемые показания (в примере 1.388 м).	
2.	Снова проверьте линию визирования.	
	Перед началом полевой съемки или после длительных периодов хранения/транспортировки оборудования проверьте параметры настройки на месте эксплуатации, указанные в данном Руководстве пользователя.	

## 4 Транспортировка и хранение

### 4.1 Транспортировка

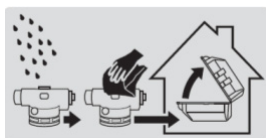
<b>Переноска оборудования в поле</b>	<p>При транспортировке оборудования в ходе полевых работ обязательно убедитесь в том, что:</p> <ul style="list-style-type: none"> <li>• оно переносится в своем контейнере</li> <li>• или переносите прибор на штативе в вертикальном положении.</li> </ul>
<b>Перевозка в автомобиле</b>	<p>При перевозке в автомобиле контейнер с оборудованием должен быть надежно зафиксирован во избежание воздействия ударов и вибрации. Переносите прибор только в закрытом транспортном контейнере, оригинальной или аналогичной упаковке.</p>
<b>Транспортировка</b>	<p>При транспортировке по железной дороге, авиатранспортом, по морским путям, всегда используйте оригинальную упаковку Leica Geosystems, транспортный контейнер и коробку для защиты приборов от ударов и вибраций.</p>
<b>Поверки и юстировки в поле</b>	<p>Периодически выполняйте поверки и юстировки инструмента в поле, описанные в Руководстве пользователя, особенно после того, как прибор роняли, не использовали в течение длительного времени или перевозили.</p>

### 4.2 Хранение

<b>Прибор</b>	<p>Соблюдайте температурные условия для хранения оборудования, особенно в летнее время при его хранении в автомобиле. За дополнительной информацией о температурных режимах, обратитесь к "Технические характеристики".</p>
<b>Юстировки в поле</b>	<p>После длительного хранения перед началом работ необходимо выполнить в поле поверки и юстировки, описанные в данном Руководстве.</p>

### 4.3 Сушка и очистка

<b>Принадлежности</b>	<ul style="list-style-type: none"> <li>• Удалите пыль с линз.</li> <li>• Ни в коем случае не касайтесь оптических деталей руками.</li> <li>• Для протирки используйте только чистый, мягкий нетканый материал. При необходимости можно смачивать его водой или чистым спиртом. Не используйте другие жидкости; они могут разрушить полимерные компоненты.</li> </ul>
<b>Влажность</b>	<p>Сушить прибор, его контейнер и уплотнители упаковки рекомендуется при температуре не выше +40°C с обязательной последующей протиркой. Не упаковывайте прибор в ящик, пока он не высохнет. При работе в полевых условиях всегда держите контейнер закрытым.</p>



<b>Точность</b>	Стандартное отклонение на 1 км при двойном выравнении согласно ISO 17123-2:	
	NA520:	2,5 мм
	NA524:	1,9 мм
	NA532:	1,6 мм
<b>Зрительная труба</b>	Прямое изображение	
	Увеличение	
	NA520:	20 x
	NA524:	24 x
	NA532:	32 x
	Поле зрения:	< 2,1 м на 100 м
<b>Компенсатор</b>	Кратчайшее расстояние до визирной метки от оси прибора:	< 1,0 м
	Рабочий диапазон:	±15'
<b>Линейные измерения</b>	Точность фиксации (среднеквадратическое отклонение):	0.5''
	Коэффициент умножения	100
	Постоянное слагаемое:	0
<b>Круглый уровень</b>	Чувствительность:	8'/2 мм
<b>Круг</b>	Градуировка	360°
	Интервал градуировки	1°
<b>Крепление</b>	К обычному штативу или штативу с шаровой головкой	
	Отверстие под штатив:	5/8''
<b>Технические условия окружающей среды</b>	<b>Температура</b>	
	<b>Рабочая температура</b>	<b>Температура хранения</b>
	-20 до +50° C (от -4 до +122° F)	от -40 до +70° C (от -40 до +158° F)
	<b>Защита от влаги, пыли и песка</b>	
	<b>Класс защиты</b>	
	IP56 (IEC 60529)	



**837851-1.0.0ru**

Перевод исходного текста (837851-1.0.0en)

Напечатано в Швейцарии

© 2015 Leica Geosystems AG, Heerbrugg, Switzerland

**Leica Geosystems AG**  
Heinrich-Wild-Strasse  
CH-9435 Heerbrugg  
Switzerland  
Phone +41 71 727 31 31  
[www.leica-geosystems.com](http://www.leica-geosystems.com)

- when it has to be **right**

**Leica**  
Geosystems