

Руководство по эксплуатации




Тестер напряжения


 **RGK** **VT-11**

Содержание

1. Техника безопасности	4
2. Комплект поставки	5
3. Назначение прибора	5
4. Особенности и преимущества	6
5. Устройство прибора	7
6. Работа с прибором	7
6.1. Измерение напряжения	8
6.2. Измерение одним щупом	9
6.3. Проверка целостности цепи	10
6.4. Проверка последовательности фаз	11
6.5. Прочие функции прибора	11
7. Замена батарей	12
8. Технические характеристики	12
9. Гарантийные обязательства	14

ВНИМАНИЕ!

 Руководство по эксплуатации содержит сведения по безопасной работе и надлежащем обращении с прибором. Внимательно изучите Руководство прежде чем использовать прибор.

 Нарушение или небрежное исполнение рекомендаций Руководства по эксплуатации может повлечь поломку прибора или причинение вреда здоровью пользователя.

1. Техника безопасности

- Неправильная эксплуатация прибора может привести к получению травм или смерти. Соблюдайте все меры предосторожности, изложенные в настоящей инструкции, а также все стандартные требования техники безопасности при работе с электрическими цепями.
- Перед началом работы убедитесь в исправности прибора. Если корпус прибора поврежден, прибор работает некорректно или отсутствует индикация, прекратите использование и обратитесь в сервисный центр RGK.
- Прибор предназначен для работы квалифицированного персонала в соответствии с правилами техники безопасности.
- Используйте прибор только по назначению, в противном случае безопасность эксплуатации может быть нарушена.
- Не открывайте корпус прибора, не пытайтесь отремонтировать или модифицировать прибор самостоятельно. Ремонт прибора должен производиться только квалифицированным специалистом сервисного центра RGK.
- Во время работы следует держать щуп только за изолированную часть рукоятки.
- Для проверки корректности работы прибора измерьте известное напряжение.
- При использовании прибора в шумном месте предварительно убедитесь, что сигналы звуковой индикации хорошо слышны.
- Запрещается использовать прибор для измерения напряже-

ния, заведомо превышающего допустимые пределы, указанные в документации.

- Запрещается использовать прибор после одного или нескольких отказов и при отсутствии индикации.
- Не храните и не используйте прибор в местах с повышенной температурой и влажностью, сильным электромагнитным полем, во взрывоопасных и огнеопасных средах.
- Запрещается использовать абразивы, кислоту или растворители для очистки прибора.

2. Комплект поставки

При покупке прибора проверьте комплектацию:

Наименование	Количество
Тестер напряжения RGK VT-11	1 шт.
Батарея питания, AAA	2 шт.
Руководство по эксплуатации	1 экз.

В случае, если вы обнаружите отсутствие или повреждение какой-либо принадлежности, свяжитесь с продавцом.

3. Назначение прибора

Тестер напряжения RGK VT-11 предназначен для быстрого, точного и безопасного измерения параметров электрического тока и способен решать широкий ряд задач на производстве, в энергетике и в домашнем хозяйстве.

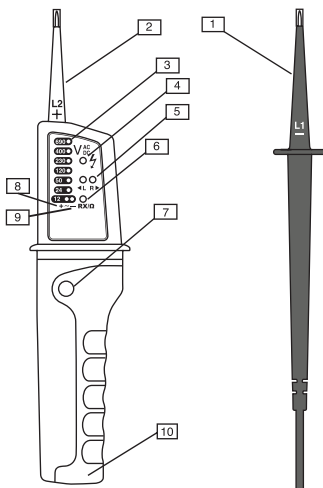
4. Особенности и преимущества

Тестер напряжения RGK VT-11 производит измерения напряжения постоянного и переменного тока (включая трехфазный), проверку чередования фаз, проводимости. Снабжен функциями проверки одним щупом и возможностью тестирования без батарей питания.

- Светодиодная индикация напряжения постоянного и переменного тока до 690 В;
- Измерение одним щупом для проверки земля-фаза;
- Проверка целостности цепи;
- Индикация чередования фаз для трехфазной сети;
- Самотестирование.

5. Устройство прибора

1. Тестовый щуп L1
2. Тестовый щуп L2
3. Индикатор напряжения (LED)
4. Индикатор наличия напряжения при работе одним щупом
5. Индикатор порядка чередования фаз (R – «правый» и L – «левый»).
6. Индикатор целостности цепи
7. Контактный электрод для тестирования порядка чередования фаз и проверки фазы одним щупом
8. Индикатор положительной полярности
9. Индикатор отрицательной полярности
10. Батарейный отсек



6. Работа с прибором

Запустите процедуру самотестирования прибора. Соедините измерительные щупы L1 и L2.

При этом загорится индикатор целостности цепи и зазвучит сигнал. Перед каждым тестированием проверяйте тестер на источнике известного напряжения.

Если прибор неисправен, следует прекратить его использование и отправить его на ремонт или заменить.

6.1 Измерение напряжения

⚠ Соблюдайте меры предосторожности, описанные в данном Руководстве

Всегда держите измерительные щупы за ручки за защитными ограничителями для пальцев.

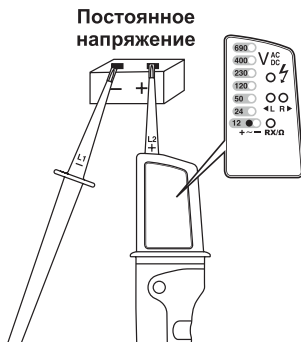
Максимальная допустимая длительность тестирования составляет 30 с. По истечении этого времени необходимо сделать перерыв в 10 минут перед следующим тестированием.

Прикоснитесь щупами к источнику напряжения, обращая внимание на полярность соединения (щуп L2 – положительный полюс, щуп L1 – отрицательный полюс). При тестировании переменного напряжения о наличии напряжения оповещает горящий светодиод. Также горят светодиоды полярности «+» и «-», и звучит звуковой сигнал.



При тестировании постоянного напряжения подсоедините щуп L2 к положительному выводу, а щуп L1 – к отрицательному выводу источника напряжения. О наличии напряжения оповещает горящий светодиод. Также горит индикатор положительной полярности.

Если полярность обратная, зазвучит сигнал и загорится индикатор отрицательной полярности.



6.2 Измерение одним щупом

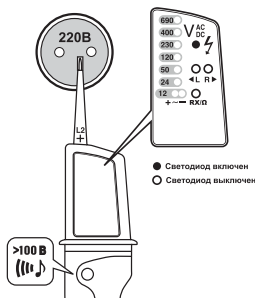
Прибор можно использовать как детектор наличия напряжения в отдельной фазе, если в него вставлены батареи.

Тестирование отдельной фазы предназначено только для быстрой проверки линии.

После этого необходимо проверить наличие напряжения в линии между двумя фазами, используя два щупа. Прикоснитесь измерительным щупом L2 к источнику напряжения, держа палец на контактном электроде. Если в линии присутствует переменное напряжение выше 100 В, загорится индикатор и зазвучит сигнал.

На результатах тестирования отдельной фазы могут негативно сказаться неблагоприятные условия, такие как электростатическое поле, хорошая изоляция и т.д.

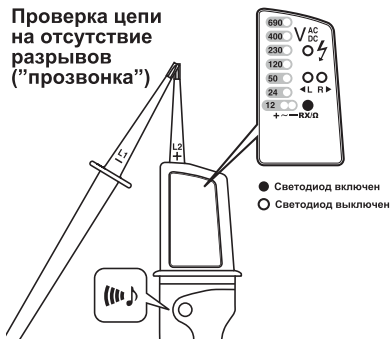
Детектирование напряжения в отдельной фазе



6.3 Проверка целостности цепи

Тестирование электрической цепи на отсутствие разрывов («прозвонка») может проводиться, только если в тестер вставлены батареи питания, и они сохраняют достаточный заряд.

Убедитесь, что обследуемая цепь не находится под напряжением. Подсоедините щупы L1 и L2 к цепи. Если в цепи отсутствуют обрывы, то загорится индикатор (б) и зазвучит сигнал. Условием целостности цепи считается сопротивление <math>< 400 \text{ кОм}</math>.



6.4 Проверка последовательности фаз

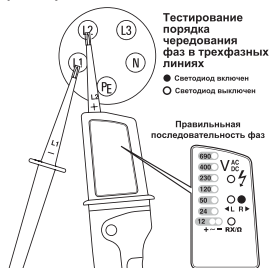
Тестер позволяет определять порядок чередования фаз в трехфазных сетях.

Подсоедините измерительный щуп L2 к предполагаемой фазе 2, а измерительный щуп L1 – к предполагаемой фазе 1. Если при этом загорится светодиод R, то порядок чередования фаз соответствует предполагаемой последовательности (1, 2).

Подсоедините измерительный щуп L2 к предполагаемой фазе 3, а измерительный щуп L1 – к предполагаемой фазе 2. Если при этом загорится светодиод R, то порядок чередования фаз соответствует предполагаемой последовательности (2, 3).

Подсоедините измерительный щуп L2 к предполагаемой фазе 1, а измерительный щуп L1 – к предполагаемой фазе 3. Если при этом загорится светодиод R, то порядок чередования фаз соответствует предполагаемой последовательности (3, 1).

При тестировании порядка чередования фаз держите палец на контактном электроде (7). Если загорается светодиод L, то последовательность фаз противоположна ожидаемой.



6.5 Прочие функции прибора

Функция подсветки

Подсветка используется для работы ночью или в темноте. После одиночного нажатия на кнопку подсветки загорится лампа на торце прибора, что облегчит работу оператора. По окончании работы следует отключить подсветку одиночным нажатием на ту же кнопку.

7. Замена батарей

Поверните крышку батарейного отсека на 90 градусов против часовой стрелки. Снимите крышку и извлеките разряженные батареи. Вставьте на их место две батареи на 1,5 В типа AAA(LR03), соблюдая правильную полярность.

Примечание: не выбрасывайте использованную батарею вместе с бытовым мусором. В целях защиты окружающей среды утилизация должна производиться в соответствии с местным законодательством.

8. Технические характеристики

Функции и параметры

Параметр	Значение
Тестирование напряжения	
Значения индикаторов:	Уровень срабатывания:
- 12 В:	12 В ± 2 В
- 24 В:	19 В ± 2 В
- 50 В:	48 В ± 6 В
- 120 В:	110 В ± 20 В
- 230 В:	200 В ± 20 В
- 400 В:	340 В ± 30 В
- 690 В:	520 В ± 30 В
Частотный диапазон	0; 40 - 400 Гц
Детектирование напряжения	автоматическое
Звуковой сигнал	оповещает о присутствии переменного или отрицательного постоянного напряжения
Определение полярности	во всем диапазоне напряжений
Максимальный ток	<0,3 А / <3,5 мА (спустя 5 с)
Длительность работы	30 с
Время восстановления до следующего цикла работы	10 мин

Детектирование напряжения одним щупом	
Диапазон детектируемых напряжений	переменное, 100–690 В
Частотный диапазон	50-400 Гц
Прозвонка цепи	
Сопrotивление цепи, отвечающее условию отсутствия разрыва	0-400 кОм
Определение порядка чередования фаз	
Диапазон напряжений	100–690 В
Частотный диапазон	45-65 Гц
Защита от перегрузки по напряжению	переменное и постоянное, 690 В

Общие технические характеристики

Наименование характеристики	Значение
Нормальные условия измерений: - температура окружающего воздуха, °С - относительная влажность воздуха, %	от +18 до +28 от 30 до 80
Рабочие условия измерений: - температура окружающего воздуха, °С - относительная влажность воздуха, %	от –10 до +45 до 85
Температура хранения, °С	от -20 до +60
Влажность хранения, %	до 85
Класс защиты от перенапряжения	CAT IV 600 В
Параметры электрического питания: - напряжение постоянного тока, В	3

Источник питания	2 батареи AAA, 1,5 В
Габаритные размеры, мм, (длина×ширина×высота)	255×70×28
Масса, кг, не более	0,2

9. Гарантийные обязательства

- гарантийный срок составляет 12 месяцев;
- дата производства обозначена первыми 4-мя цифрами серийного номера; первые две цифры обозначают год производства, вторые две цифры - месяц;
- неисправности прибора, возникшие в процессе эксплуатации в течение всего гарантийного срока, будут устранены сервисным центром компании RGK;
- заключение о гарантийном ремонте может быть сделано только после диагностики прибора в сервисном центре компании RGK.

Гарантия не распространяется:

- на батареи, идущие в комплекте с прибором;
- на приборы с механическими повреждениями, вызванными неправильной эксплуатацией или применением некачественных компонентов третьих фирм;
- на приборы с повреждениями компонентов или узлов вследствие попадания на них грязи, песка, жидкостей и т.д.;
- на части, подверженные естественному износу.

Все споры, возникающие в процессе исполнения гарантийных обязательств, разрешаются в соответствии с действующим законодательством РФ.

EAC

www.rgk-tools.com