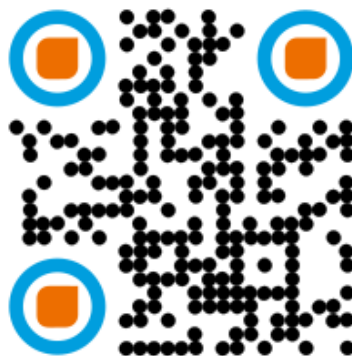


СМР-200

КЛЕЩИ ЭЛЕКТРОИЗМЕРИТЕЛЬНЫЕ

РУКОВОДСТВО ПО ЭКСПЛУАТАЦИИ

Версия 1.00gb окт.2025г.



1	БЕЗОПАСНОСТЬ	3
2	ОПИСАНИЕ	4
3	ИЗМЕРЕНИЕ	5
3.1	Измерение переменного тока (АС)	5
4	ФУНКЦИИ ИЗМЕРЕНИЙ	5
4.1	Функция HOLD	5
4.2	Подсветка дисплея	6
4.3	Функция MAX	6
5	ПИТАНИЕ	6
5.1	Замена элементов питания	6
6	ТЕХНИЧЕСКИЕ ХАРАКТЕРИСТИКИ	6
6.1	Основные характеристики	6
6.2	Дополнительные характеристики	7
7	КОМПЛЕКТАЦИЯ	7
7.1	Стандартная комплектация	7
7.2	Дополнительная комплектация	7
8	ОБСЛУЖИВАНИЕ ПРИБОРА	7
9	УТИЛИЗАЦИЯ	8
10	ПОВЕРКА	8
11	СВЕДЕНИЯ ОБ ИЗГОТОВИТЕЛЕ	8
12	СВЕДЕНИЯ О ПОСТАВЩИКЕ	8
13	СВЕДЕНИЯ О СЕРВИСНОМ ЦЕНТРЕ	9
14	ССЫЛКИ В ИНТЕРНЕТ	9

1 БЕЗОПАСНОСТЬ

СМР-200 – токоизмерительные клещи, разработанные для измерения малых значений переменного тока (токов утечки).



Производитель оставляет за собой право внесения изменений во внешний вид, а также технические характеристики прибора.

Для того чтобы гарантировать правильную работу прибора и требуемую точность результатов измерений, необходимо соблюдать следующие рекомендации:



Перед работой с прибором необходимо изучить данное Руководство, тщательно соблюдать правила защиты, а также рекомендации Изготовителя.

Применение прибора, несоответствующее указаниям Изготовителя, может быть причиной поломки прибора и источником серьёзной опасности для Пользователя.

- Прибором могут пользоваться лица, имеющие соответствующую квалификацию и допуск к данным работам;
- Во время измерений Пользователь не может иметь непосредственного контакта с открытыми частями, доступными для заземления (например, открытые металлические трубы центрального отопления, проводники заземления и т.п.); для обеспечения хорошей изоляции следует использовать соответствующую спецодежду, перчатки, обувь, изолирующие коврики и т. д.;
- Нельзя касаться открытых токоведущих частей, подключенных к электросети;
- **Недопустимо применение:**
 - измерителя, повреждённого полностью или частично;
 - проводов с повреждённой изоляцией;
 - измерителя, продолжительное время хранившийся в неправильных условиях (например, в сыром или холодном помещении);
- Ремонт прибора может выполняться лишь авторизованным Сервисным Центром.



Не выполнять измерения во взрывоопасной среде (например, в присутствии горючих газов, паров, пыли и т.д.). Использование измерителя в таких условиях может вызвать искрение и взрыв.

Настоящее изделие относится к универсальным измерительным приборам для измерения и контроля электрических величин (напряжения, силы тока, сопротивления и мощности).

Символы, отображенные на приборе:



Измеритель защищён двойной и усиленной изоляцией.



Перед работой с прибором необходимо изучить данное Руководство, тщательно соблюдать правила защиты, а также рекомендации Изготовителя.



Знак соответствия стандартам Европейского союза.



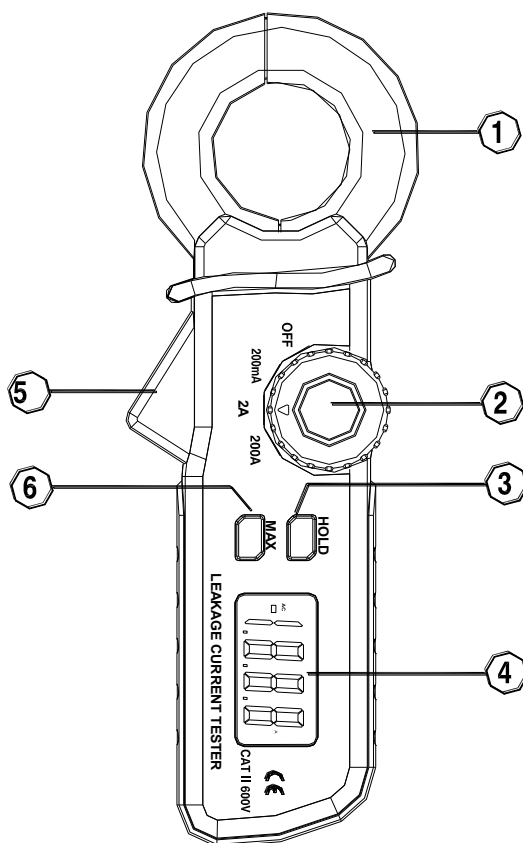
Измеритель, предназначенный для утилизации, следует передать Производителю. В случае самостоятельной утилизации ее следует проводить в соответствии с действующими правовыми нормами.

CAT II 600V – Данная маркировка на оборудовании означает, что оно используется в сетях напряжением до 600В и устойчиво к максимальному импульсному напряжению в 4000В.

2 ОПИСАНИЕ

Основные возможности токоизмерительных клещей СМР-200:

- Высокое разрешение при измерении переменного тока – 0,1мА АС;
- Автоматическое отключение;
- 3½ разрядный дисплей;
- Белая светодиодная подсветка;
- Диаметр обхвата – 30мм.



1 Токоизмерительные клещи.

2 Поворотный переключатель:

- **OFF** – Выключение измерителя.
- **200mA, 2A, 200A** – Диапазон измерения.



- 3** **HOLD** – Фиксирование результата на экране/Подсветка дисплея.
- 4** Жидкокристаллический дисплей (LCD).
- 5** Рычаг раскрытия клещей для измерения тока.
- 6** **MAX** – Функция отображение максимального значения на дисплее.

3 ИЗМЕРЕНИЕ

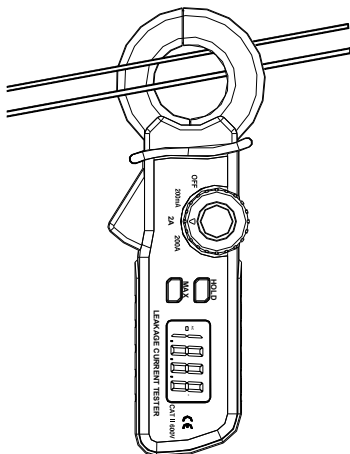
3.1 Измерение переменного тока (АС)

Порядок проведения измерения:

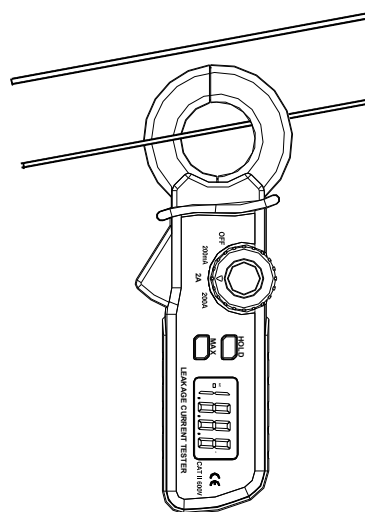
- Установить поворотным переключателем необходимый диапазон тока. Если диапазон не известен, первоначально установите самый высокий диапазон;
- Раскрыть клещи измерителя и обхватить необходимый провод;
- Считать результат измерения с дисплея.



При измерении тока следует убедиться, что клещи измерителя полностью зажаты. Иначе возможно появление дополнительной погрешности. Максимально точное значение будет получено, если провод будет находиться в центре измерительных клещей.



Измерение тока утечки



Измерение тока нагрузки

4 ФУНКЦИИ ИЗМЕРЕНИЙ

4.1 Функция HOLD

Для фиксации результата измерения на дисплее, нажмите клавишу **HOLD**. Активация данной функции будет обозначена индикатором **HOLD** на дисплее измерителя. Для возврата в режим измерения, нажмите клавишу **HOLD**. Соответствующий индикатор на дисплее погаснет.

4.2 Подсветка дисплея

Для активации подсветки дисплея нажмите и удерживайте более 2 секунд клавишу **HOLD**. Также будет активирована функция **HOLD**. Для отключения данной функции и возврата в режим измерения, однократно нажмите клавишу **HOLD**. Для отключения подсветки дисплея нажмите и удерживайте более 2 секунд клавишу **HOLD**.

4.3 Функция MAX

Для активации функции фиксации максимального результата измерения на дисплее нажмите клавишу **MAX**. Активация данной функции будет обозначена индикатором **MAX** на дисплее измерителя. Для возврата в режим измерения, нажмите клавишу **MAX**. Соответствующий индикатор на дисплее погаснет.

5 ПИТАНИЕ

5.1 Замена элементов питания

Питания измерителя СМР-200 осуществляется от двух батареек 1,5 В типа ААА. Желательно использовать щелочные (alkaline) элементы питания типа LR03.



Не отсоединение проводов от измерительных гнезд во время замены элементов питания может привести к поражению опасным током.

Порядок замены элементов питания:

- Установить поворотный переключатель в позицию **OFF**;
- Выкрутить винт крышки элементов питания;
- Снять крышку;
- Вынуть разрядившийся элемент питания и установить новый;
- Установить снятую крышку и ввинтить крепежный винт.

6 ТЕХНИЧЕСКИЕ ХАРАКТЕРИСТИКИ

6.1 Основные характеристики

Сокращение «и.в.» при определении основной погрешности, означает измеренная величина.

Сокращение «е.м.р.» означает - единица младшего разряда.

Диапазон	Разрешение	Погрешность
199,9 мА	0,1 мА	± (5% и.в.+ 8 е.м.р.)
1,999 А	0,001 А	± (5% и.в.+ 10 е.м.р.)
199,9 А	0,1 А	± (2,5% и.в.+ 10 е.м.р.)

Частотный диапазон: 50...60 Гц

6.2 Дополнительные характеристики

Питание	
Питание измерителя	Элемент питания 1,5 В типа LR03 – 2 шт.
Категория электробезопасности	CAT II/600 В

Условия окружающей среды и другие технические данные	
Диапазон рабочих температур	0...50 °С
Диапазон температур при хранении	-20...60 °С при относительной влажности < 80%
Степень защиты, согласно ГОСТ 14254-2015 (IEC 60529:2013)	IP40
Размеры	182 x 61 x 34 мм
Масса	225 гр.
Дисплей	ЖКИ 3½
Высота над уровнем моря	< 3000 м
Максимальный диаметр обхвата	Ø30 мм
Время бездействия до самоотключения	15 мин.
Индикация превышения диапазона	OL индикатор
Частота измерений	2 изм./сек.
Соответствие требованиям ГОСТ	ГОСТ IEC 61010-1-2014 ГОСТ IEC 61010-2-032-2014

7 КОМПЛЕКТАЦИЯ

7.1 Стандартная комплектация

Наименование	Количество	Индекс
Клещи электроизмерительные СМР-200	1 шт.	WMGBCMP200
Паспорт	1 шт.	#
Элемент питания типа LR03 (AAA)	2 шт.	#

7.2 Дополнительная комплектация

Наименование	Индекс
Адаптер AC-16	WAADAAC16
Футляр S1	WAFUTS1

8 ОБСЛУЖИВАНИЕ ПРИБОРА



В случае нарушения правил эксплуатации оборудования, установленных Изготовителем, может ухудшиться защита, применяемая в данном приборе.

Корпус измерителя можно чистить мягкой влажной фланелью. Нельзя использовать растворители, абразивные чистящие средства (порошки, пасты и так далее).

Электронная схема измерителя не нуждается в чистке, за исключением гнезд подключения измерительных проводов.

Измеритель, упакованный в потребительскую и транспортную тару, может транспортироваться любым видом транспорта на любые расстояния.

Допускается чистка гнезд подключения измерительных проводов с использованием безворсистых тампонов.

Все остальные работы по обслуживанию проводятся только в авторизованном Сервисном Центре ООО «СОНЭЛ».

Ремонт прибора осуществляется только в авторизованном Сервисном Центре.
