

# Инструкция по эксплуатации

Лазерный прибор STABILA Тип LAX 300 Set 18327

**Цены на товар на сайте:**

[http://www.vseinstrumenti.ru/instrument/izmeritelnyj/niveliry/lazernye\\_urovni/stabila/stabila\\_lazernye\\_pribory\\_uroven\\_tip\\_lax\\_300\\_set\\_dalnost\\_250m\\_tochnost\\_0\\_3mm\\_m\\_18327/](http://www.vseinstrumenti.ru/instrument/izmeritelnyj/niveliry/lazernye_urovni/stabila/stabila_lazernye_pribory_uroven_tip_lax_300_set_dalnost_250m_tochnost_0_3mm_m_18327/)

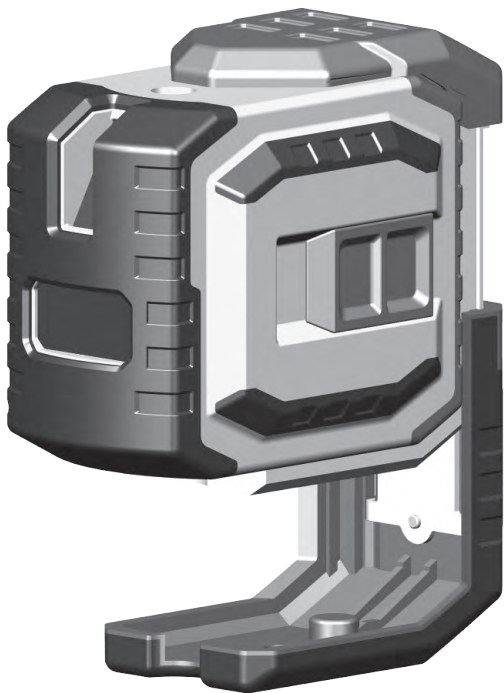
**Отзывы и обсуждения товара на сайте:**

[http://www.vseinstrumenti.ru/instrument/izmeritelnyj/niveliry/lazernye\\_urovni/stabila/stabila\\_lazernye\\_pribory\\_uroven\\_tip\\_lax\\_300\\_set\\_dalnost\\_250m\\_tochnost\\_0\\_3mm\\_m\\_18327/#tab-Responses](http://www.vseinstrumenti.ru/instrument/izmeritelnyj/niveliry/lazernye_urovni/stabila/stabila_lazernye_pribory_uroven_tip_lax_300_set_dalnost_250m_tochnost_0_3mm_m_18327/#tab-Responses)

STABILA®



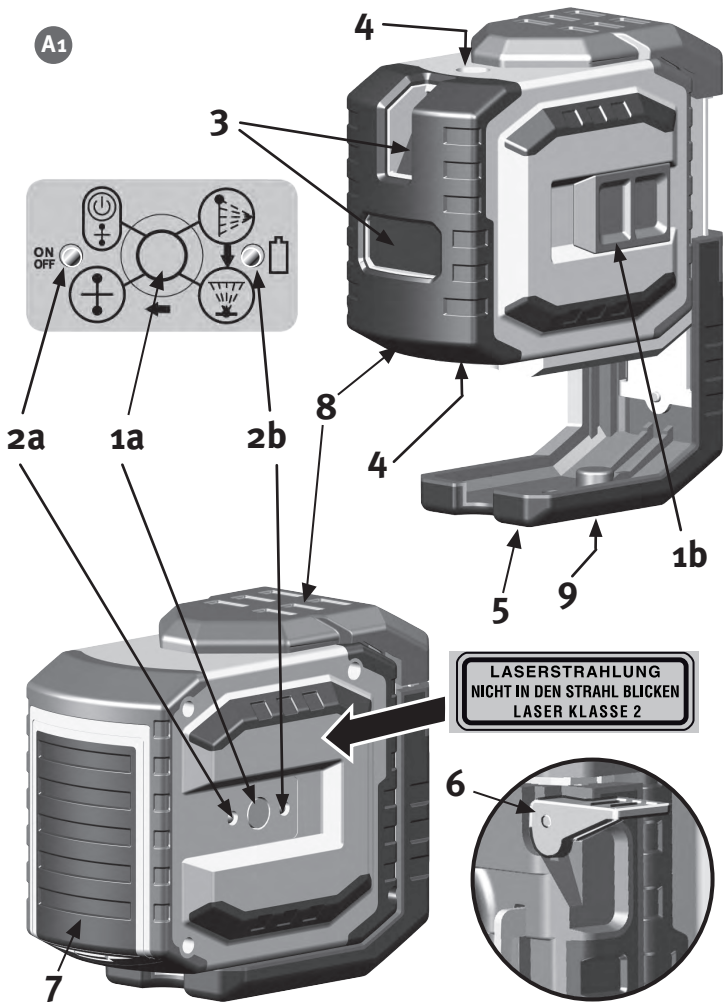
...sets standards

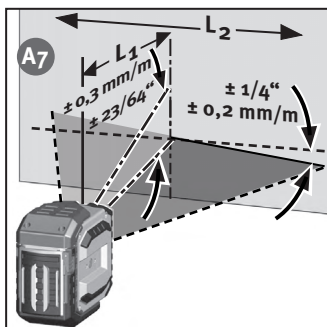
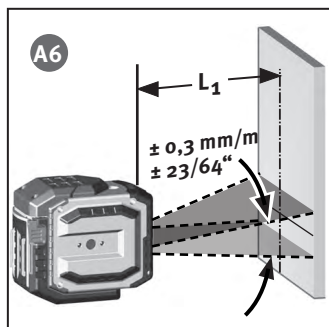
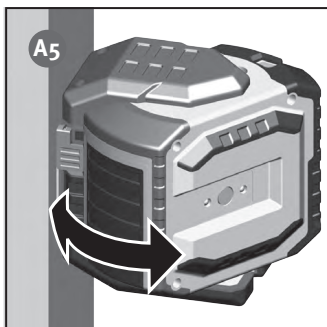
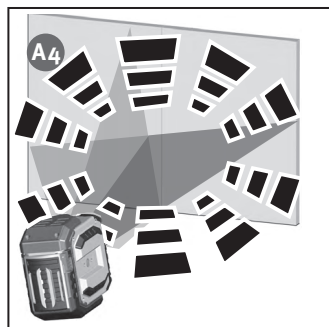
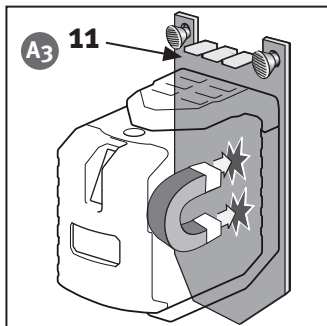
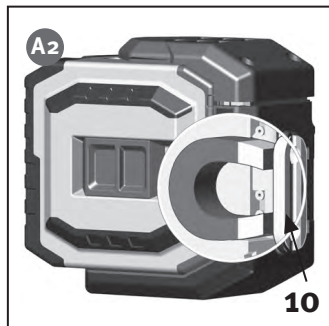


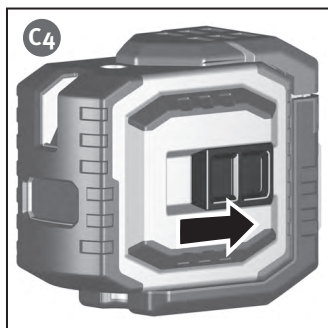
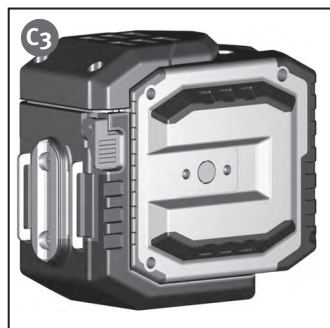
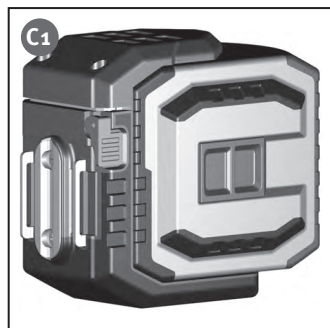
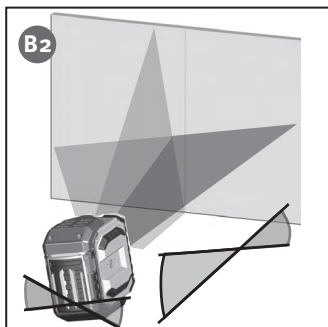
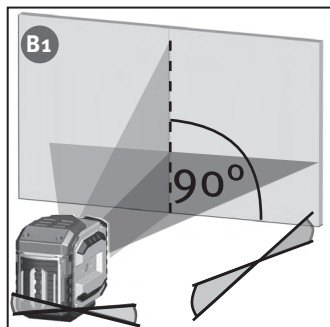
## Laser LAX 300

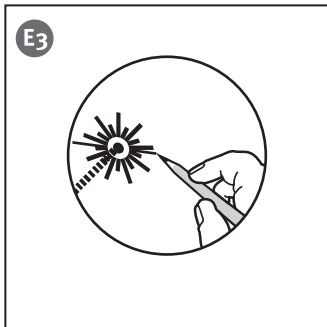
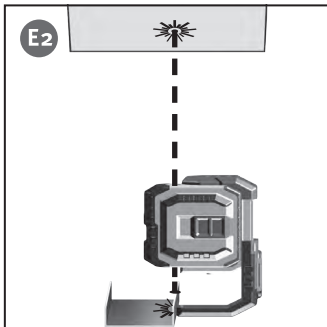
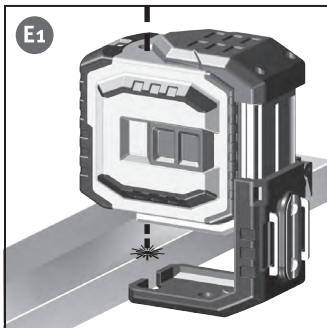
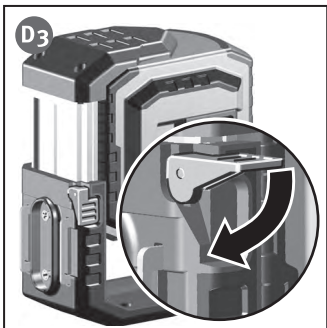
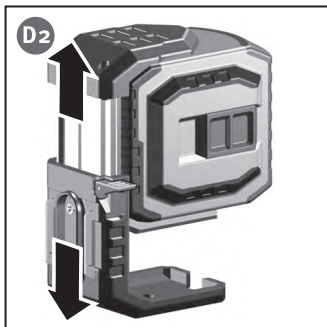
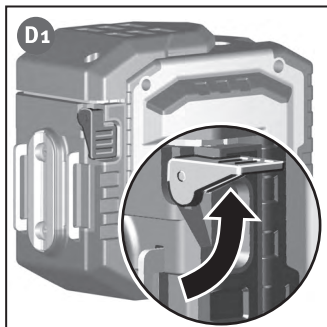
**ru** Инструкция по обслуживанию

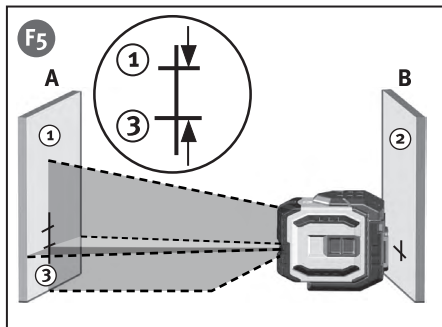
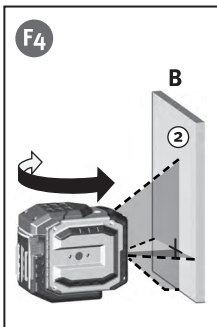
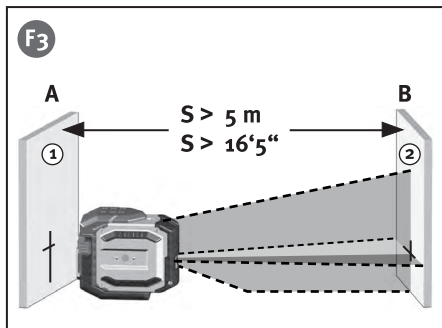
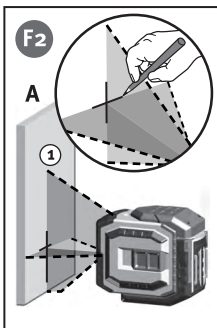
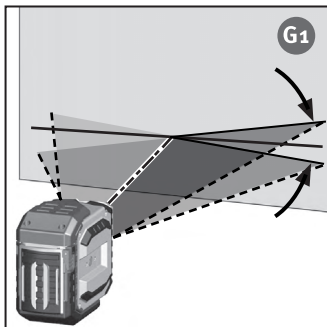
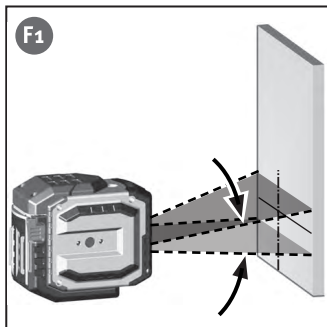
A1

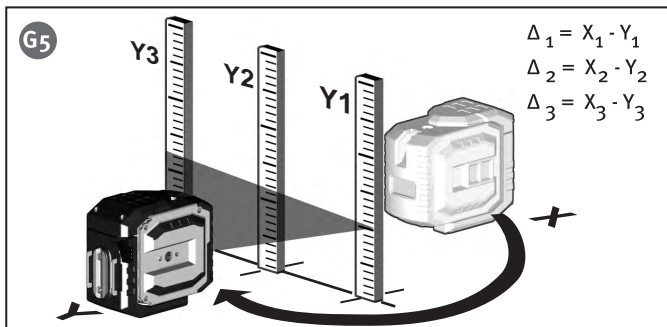
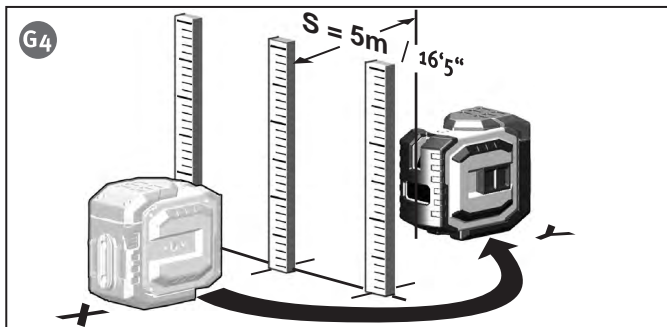
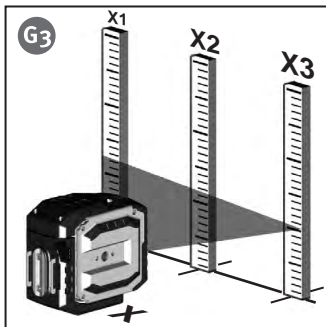
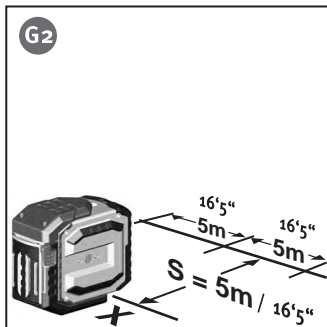




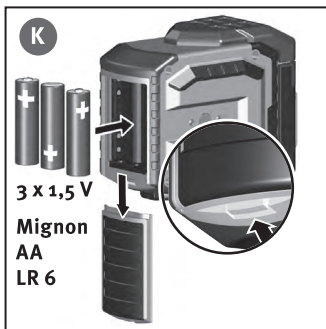
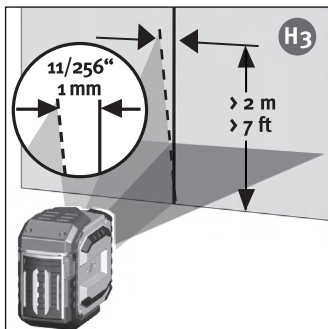
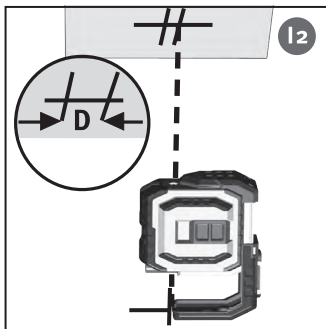
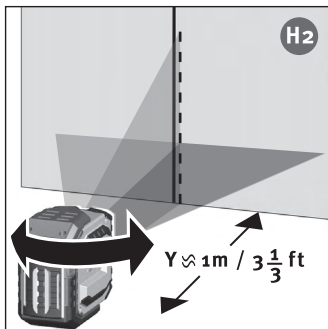
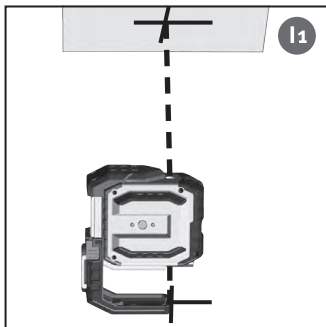
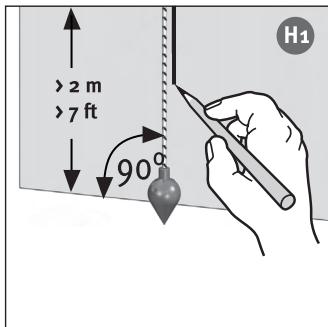












## Инструкция по обслуживанию

STABILA-LAX 300 представляет собой простой в обслуживании лазерный прибор с пересекающимися лазерными линиями и функцией отвеса. Он является самонивелирующимся в диапазоне  $\pm 4,5^\circ$ , и обеспечивает быстрое и точное нивелирование. Горизонтальное и вертикальное проецирование перекрещивающихся линий предусматривается для точного выполнения работы. Лазерная линия в пульсирующем режиме позволяет выполнять работы на большие расстояния с помощью специального линейного ресивера (-> инструкция по обслуживанию линейного ресивера).



**Прочитайте инструкцию по обслуживанию вместе с иллюстрированной частью. Обратите Ваше внимание на обращение с прибором и на его техпод.** Также соблюдайте указания техники безопасности для лазерных приборов ! Мы постарались объяснить обращение с прибором и принцип его работы по возможности, как можно яснее и понятней. Если же, несмотря на это у Вас появятся вопросы, то в любое время Вы можете получить консультацию по следующему телефонному номеру: 0049 / 63 46 / 3 09 - 0

## Элементы прибора

- (1a) Клавиша : вкл./выкл.
- (1b) Переключатель: вкл./выкл.(фиксирующее транспортное приспособление)
- (2) Светодиоды для индикации:
  - (2a) ВКЛ. рабочего режима и/или ГОТОВ
  - (2b) напряжение батареи
- (3) Выпускное отверстие для вертикальных и горизонтальных лазерных линий.
- (4) Выходное отверстие для вертикальных линий
- (5) Опорная ножка – телескопическая
- (6) Зажимная рукоятка
- (7) Крышка кармана для батарей
- (8) Защита от ударов
- (9) Соединительная резьба штатива 1/4"
- (10) Магниты
- (11) настенное приспособление

A1

A2

A3

A1

## Перед 1 пуском в эксплуатацию :

Четкая маркировка лазерного прибора на обозначенном месте с предупреждающим указанием на Вашем языке. В объем поставки входят соответствующие наклейки.

**Лазерное излучение  
на луч не смотреть  
класс лазера 2**

Данную наклейку с описанным предупреждающим указанием необходимо установить здесь на соответствующем языке вместо текста на английском языке !

Необходимо вставить батареи -> замена батарей

## Основные области применения :

### Виды рабочих режимов

Прибор LAX 300 может работать в двух рабочих режимах.

- |                                   |  |   |
|-----------------------------------|--|---|
| <p><b>B1</b></p> <p><b>B2</b></p> | <p>1. в качестве самонивелирного<br/>линейного лазерного прибора<br/>+ лазерного прибора с функцией отвеса</p> | <p>2. как лазерный прибор для<br/>выполнения маркировки без<br/>функции нивелирования</p> |
|-----------------------------------|--|---|

### Рабочий режим с функцией самонивелирования

В данном рабочем режиме можно выбрать лазерную линию.

#### Включение

Включение прибора производится с помощью переключателя вкл./выкл. (1b).

После включения появляются вертикальные и горизонтальные лазерные линии, а также лазерные точки функции отвеса.

Лазерный прибор производит автоматически самонивелирование.

#### Настройка линейного положения:

Путем включения переключателя (1a) можно по очереди выполнить настройку горизонтальной и вертикальной лазерных линий с лазерными точками функции отвеса, а также пересекающихся лазерных линий.

В случае большого наклона лазер начинает мигать !

лазер мигает -> прибор установлен сильно под наклоном

+ находится за пределами диапазона самонивелирования

+ прибор не в состоянии автоматически выполнить самонивелирование

#### Рабочий режим без функции нивелирования

Переключатель (1b) выключен. Включение/выключение прибора LAX 300 в данном режиме выполняется только переключателем (1a) .

#### Рабочий режим функции отвеса

Для лучшего определения точки отвеса можно вывести опорную ножку. После этого прибор LAX 300 устанавливается и включается (переключатель 1b).

Лазерный луч, направленный вниз, выравнивается согласно объекту или отметке. Произведите отметку позиции лазерного луча функции отвеса наверху на потолке помещения. Одновременно с лазерными точками функции отвеса включены также и лазерные линии. Обратите Ваше внимание на то, чтобы всегда выполнялась отметка центра лазерной точки!

#### Контроль калибровки

Лазерный прибор с пересекающимися линиями и функцией отвеса LAX 300 сконструирован для работы на стройплощадках и был отправлен с нашего завода в безупречно настроенном состоянии. Перед поставкой прибора с нашего завода была выполнена его тщательная юстировка. Но как у всех прецизионных инструментов необходимо регулярно контролировать состояние калибровки. Каждый раз перед началом работы, в особенности, если прибор подвергался сильным сотрясениям, необходимо выполнить контроль.

## Горизонтальный контроль

### 1. Горизонтальный контроль - Линейный уровень

Для выполнения горизонтального контроля необходимо взять 2 параллельные поверхности на стене на расстоянии как минимум 5 м.

1. Установить LAX 300 на расстоянии в размере от 50 мм до 75 мм от стены А на горизонтальной поверхности или на штатив с передней стороной в направлении стены.
2. Включить прибор (1b) .
3. Выполнить маркировку видимой крестообразной точки лазерных линий на стене А (точка 1).
4. Повернуть весь лазерный прибор приблизительно на 180°, при этом не изменять высоту лазера.
5. Выполнить маркировку видимой крестообразной точки лазерных линий на стене В (точка 2).
6. Установить лазерный прибор непосредственно перед стеной В
7. Выполнить перемещение прибора по высоте до тех пор, пока высота лазерной точки не будет совпадать с точкой 2.
8. Поверните лазерный прибор на 180°, не изменяя при этом высоты, с целью позиционирования лазерного луча рядом с первой маркировкой (операция 3 / пункт 1).

Измерьте вертикальное расстояние между точками 1 и 3. При этом разница не должна быть больше чем:

S	максимально допустимое значение
5 m	3,0 mm
10 m	6,0 mm
15 m	9,0 mm
20 m	12,0 mm

### 2. Горизонтальный контроль - Наклон лазерной линии

Контроль лазерной линии под наклоном и абсолютно точная проекция.

1. Выполните маркировку трех точек на полу 1-3, каждая на расстоянии в размере 5 м, которые должны находиться точно на одной линии.
2. Установите лазерный прибор на расстоянии S = 5 мм от линии точно перед центральной маркировкой = позиция X
3. Включите прибор .
4. Выполните на обозначенных точках измерение высоты лазерной линии. Измерительные значения X<sub>1</sub> - X<sub>3</sub>
5. Переставить прибор.
6. Установите лазерный прибор на расстоянии S = 5 мм от линии точно перед центральной маркировкой = позиция Y
7. Выполните на обозначенных точках измерение высоты лазерной линии. Измерительные значения Y<sub>1</sub> - Y<sub>3</sub>.

$$\Delta_1 = X_1 - Y_1 \quad \Delta_2 = X_2 - Y_2 \quad \Delta_3 = X_3 - Y_3$$

Для разницы действительным является условие:

$$\Delta_{ges 1} = \Delta_1 - \Delta_2 \leq \pm 2\text{mm}$$

$$\Delta_{ges 2} = \Delta_3 - \Delta_2 \leq \pm 2\text{mm}$$

При выполнении вычислений обратите внимание на знаки !

## Вертикальный контроль

- H1** Для выполнения этого контроля необходимо подготовить базовую точку. Закрепите, например, отвес рядом со стеной. Лазерный прибор теперь устанавливается перед этой базовой маркировкой (расстояние  $y$ ).
- H2** С ней сравнивается вертикальная лазерная линия. На длине в размере
- H3** 2 м отклонение центра линии линейного лазера по отношению к базовой точке не должно превышать 1 мм.

## Контроль по отвесу

1. Включить прибор .
- I1** 2. Выполните позиционирование лазерного прибора таким образом, чтобы вертикальный лазерный луч был направлен вниз на маркировку на полу
3. Произведите маркировку позиции лазерного луча вверх на потолке.
- I2** 4. Поверните лазерный прибор на  $180^\circ$ , и снова направьте вертикальный лазерный луч вниз на маркировку на полу.
5. Произведите маркировку позиции лазерного луча вверх на потолке.
6. Измерьте разницу  $D$  между двумя отметками на потолке, которая в два раза больше действительной погрешности. При этом при 5 м разница не должна превышать 3 мм !

## К Замена батарей

Откройте крышку кармана батарей (4) по направлению стрелки. Вставьте новые батарейки согласно символу. Можно использовать также соответствующие аккумуляторы.

## Технические данные

Тип лазера: Диодный лазер красного цвета,  
Линейный лазер в пульсирующем режиме  
длина волн 635 нм

Выходная мощность :  $< 1 \text{ mW}$ , класс лазера 2 согласно  
норме IEC 60825-1:2007

Диапазон самонивелирования\*: приблизительно  $\pm 4,5^\circ$

Точность нивелирования\*:

**A6** Лазерная линия, горизонтально\*:  $L1 = \pm 0,3 \text{ mm/m}$  Центр лазерной линии

**A7** Наклон лазерной линии :  $L2 = \pm 0,2 \text{ mm/m}$  Лазерная линия

Вертикальный луч вверх\*:  $L3 = \pm 0,3 \text{ mm/m}$

Вертикальный луч вниз\*:  $L4 = \pm 0,4 \text{ mm/m}$

Батареи: 3 x 1,5 В ячейки миньон, щелочные,  
габариты AA, LR6

Длительность эксплуатации: приблизительно 20 часов (щелочные)

Бzemi hуmђrsђklet:  $-10^\circ\text{C}$  до  $+50^\circ\text{C}$

Диапазон температур хранения:  $-20^\circ\text{C}$  до  $+60^\circ\text{C}$

Мы оставляем за собой право на технические изменения.

\* При работе в пределах указанного диапазона температуры