



DIT-120 DIT-200

ПИРОМЕТРЫ

РУКОВОДСТВО ПО ЭКСПЛУАТАЦИИ

Версия 1.00 дек.2022г.

1	БЕЗОПАСНОСТЬ	4
2	ОПИСАНИЕ ФУНКЦИЙ	5
2.1	Описание прибора	5
2.2	Жидкокристаллический дисплей	6
2.3	Кнопки	6
3	РАССТОЯНИЕ И РАЗМЕР ПЯТНА	7
4	ИЗМЕРЕНИЯ	7
5	СПЕЦИАЛЬНЫЕ ФУНКЦИИ	8
5.1	Функциональность	8
5.2	Кнопка MODE	8
5.2.1	Настройка коэффициента эмиссии ϵ	9
5.2.2	Выбор единицы измерения температуры $^{\circ}\text{C} / ^{\circ}\text{F}$	9
5.2.3	Сигнализация высоких значений температуры HAL	9
5.2.4	Настройка порога HAL	9
5.2.5	Сигнализация низких значений температуры LAL	9
5.2.6	Настройка порога LAL	9
5.2.7	Отображение значения MAX/MIN/DIF/AVG	9
6	ЗАМЕНА ЭЛЕМЕНТОВ ПИТАНИЯ	10
7	ТЕХНИЧЕСКИЕ ХАРАКТЕРИСТИКИ	10
7.1	Основные технические характеристики	10
7.1.1	DIT-120 Диапазон измерения температуры с использованием ИК-датчика	10
7.1.2	DIT-200 Диапазон измерения температуры с использованием ИК-датчика	10
7.1.3	DIT-200 Диапазон измерения температуры с использованием термопары типа K	10
7.2	Дополнительные характеристики	11
8	КОМПЛЕКТАЦИЯ	11
8.1	Стандартная комплектация	11
9	ОБСЛУЖИВАНИЕ ИЗМЕРИТЕЛЯ	11
10	КОМПЛЕКТАЦИЯ	12
10.1	Стандартная комплектация	Ошибка! Закладка не определена.
11	ПОВЕРКА	ОШИБКА! ЗАКЛАДКА НЕ ОПРЕДЕЛЕНА.
12	ХРАНЕНИЕ	ОШИБКА! ЗАКЛАДКА НЕ ОПРЕДЕЛЕНА.
13	УСЛОВИЯ ОКРУЖАЮЩЕЙ СРЕДЫ	ОШИБКА! ЗАКЛАДКА НЕ ОПРЕДЕЛЕНА.

- 14 УТИЛИЗАЦИЯ ОШИБКА! ЗАКЛАДКА НЕ ОПРЕДЕЛЕНА.**
- 15 ТЕХНИЧЕСКИЕ ХАРАКТЕРИСТИКИ ОШИБКА! ЗАКЛАДКА НЕ ОПРЕДЕЛЕНА.**
- 15.1 Основные технические характеристики..... Ошибка! Закладка не определена.**
- 15.2 Дополнительные технические характеристики..... Ошибка! Закладка не определена.**
- 16 СВЕДЕНИЯ ОБ ИЗГОТОВИТЕЛЕ..... ОШИБКА! ЗАКЛАДКА НЕ ОПРЕДЕЛЕНА.**
- 17 СВЕДЕНИЯ О ПОСТАВЩИКЕ ОШИБКА! ЗАКЛАДКА НЕ ОПРЕДЕЛЕНА.**
- 18 СВЕДЕНИЯ О СЕРВИСНОМ ЦЕНТРЕ..... ОШИБКА! ЗАКЛАДКА НЕ ОПРЕДЕЛЕНА.**
- 19 ССЫЛКИ В ИНТЕРНЕТ ОШИБКА! ЗАКЛАДКА НЕ ОПРЕДЕЛЕНА.**

1 БЕЗОПАСНОСТЬ

Пирометры DIT-120 и DIT-200 позволяют проводить бесконтактные измерения температуры в инфракрасном диапазоне всего одним нажатием на спусковой крючок. Жидкокристаллический дисплей с подсветкой и функциональные кнопки обеспечивают удобную и эргономичную эксплуатацию. Бесконтактные инфракрасные термометры также могут использоваться для измерения температуры поверхности предметов, для которых не подходят измерения с использованием традиционных (контактных) термометров.

Основные возможности:

- Выбор единицы измерения температуры: °C / °F;
- Автоматическое фиксирование результатов измерения на экране (HOLD);
- Автоматическое отключение (при продолжительном бездействии);
- Отображение температуры: MAX, MIN, DIF и AVG;
- Регулировка коэффициента эмиссии в диапазоне от 0,1 до 1,0;
- **DIT-120** - двойной лазерный указатель;
- **DIT-200** - круглый лазерный указатель;
- **DIT-200** - разъем для зонда типа K;
- Степень защиты: IP54;
- Установки порогов сигнализации: нижний/верхний;
- Контрастный, жидкокристаллический дисплей с подсветкой.

Для того чтобы гарантировать правильную работу прибора и требуемую точность результатов измерений, необходимо соблюдать следующие рекомендации:



Перед работой с прибором необходимо изучить данное Руководство, тщательно соблюдать правила защиты, а также рекомендации Изготовителя.

Применение прибора, несоответствующее указаниям Изготовителя, может быть причиной поломки прибора и источником серьезной опасности для Пользователя.

- Прибором могут пользоваться лица, имеющие соответствующую квалификацию и допуск к данным работам;
- Во время измерений Пользователь не может иметь непосредственного контакта с открытыми частями, доступными для заземления (например, открытые металлические трубы центрального отопления, проводники заземления и т.п.); для обеспечения хорошей изоляции следует использовать соответствующую спецодежду, перчатки, обувь, изолирующие коврики и т. д.;
- Нельзя касаться открытых токоведущих частей, подключенных к электросети;
- **Недопустимо применение:**
 - измерителя, повреждённого полностью или частично;
 - проводов с повреждённой изоляцией;
 - измерителя, продолжительное время хранившийся в неправильных условиях (например, в сыром или холодном помещении);
- Ремонт прибора может выполняться лишь авторизованным Сервисным Центром.



Запрещается направлять луч лазерного указателя на глаза людей или животных, быстроспламеняющиеся газы, а также зеркальные поверхности.

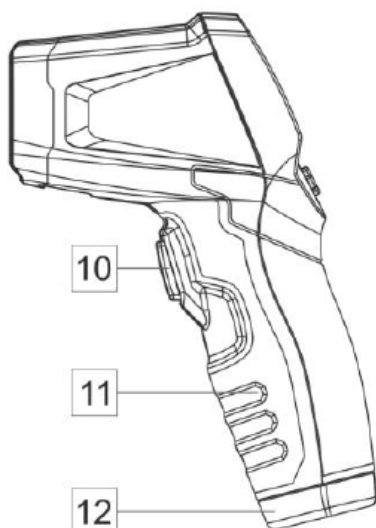
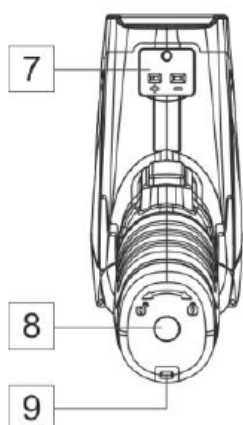
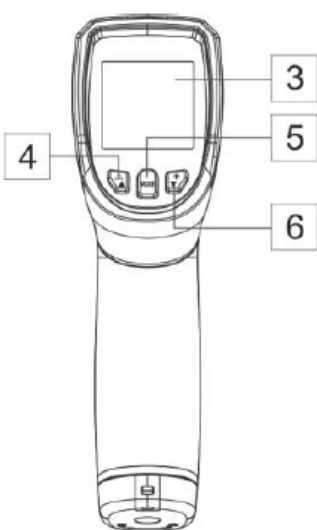
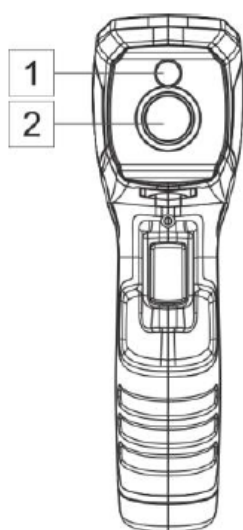
ДЛИНА ВОЛНЫ 630...670 нм
ВЫХОДНАЯ МОЩНОСТЬ < 1 мВт
ЛАЗЕР КЛАССА 2



Не выполнять измерения во взрывоопасной среде (например, в присутствии горючих газов, паров, пыли и т.д.). Использование измерителя в таких условиях может вызвать искрение и взрыв.

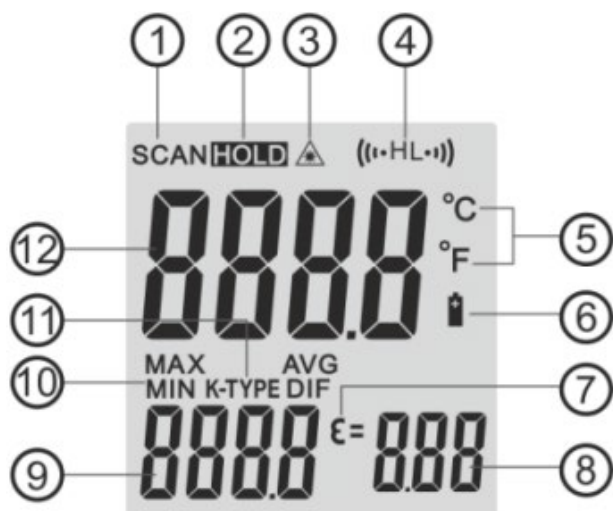
2 ОПИСАНИЕ ФУНКЦИЙ

2.1 Описание прибора



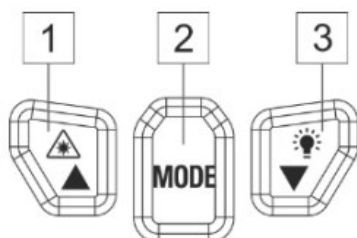
- 1 – Лазер.
- 2 – Инфракрасный датчик.
- 3 – Дисплей.
- 4 – Кнопка ▲ / лазер.
- 5 – Кнопка изменения режима **MODE**.
- 6 – Кнопка ▼ / подсветка дисплея.
- 7 – **DIT-200** Разъём зонда типа К.
- 8 – Гнездо для штатива.
- 9 – Ушко для крепления ремешка.
- 10 – Курок измерения температуры.
- 11 – Рукоятка.
- 12 – Крышка отсека батареек.

2.2 Жидкокристаллический дисплей



- ① Индикатор измерения.
- ② Фиксирование данных на дисплее.
- ③ Символ включения лазерного указателя.
- ④ Символ высокого **HAL** и низкого **LAL** сигнала значения температуры.
- ⑤ Единица измерения.
- ⑥ Сигнализация разряда батареек.
- ⑦ Символ коэффициента эмиссии (ε).
- ⑧ Значение коэффициента эмиссии.
- ⑨ Значение максимальной/минимальной/средней/дифференциальной температуры и зонда типа К (**MAX/MIN/AVG/DIF/K-TYPE**).
- ⑩ Символы максимальной/минимальной/средней/дифференциальной температуры (**MAX/MIN/AVG/DIF**).
- ⑪ Индикатор подключения зонда типа К.
- ⑫ Значение измеренной температуры.

2.3 Кнопки



- 1 – Кнопка ▲ / лазер: – Настройка ε, HAL и LAL.
- 2 – Кнопка изменения режима **MODE**.
- 3 – Кнопка ▼ / подсветка дисплея: – Настройка ε, HAL и LAL.

3 РАССТОЯНИЕ И РАЗМЕР ПЯТНА

При увеличении расстояния (D) до исследуемого объекта увеличивается и размер пятна (S) поверхности, температуру которой необходимо измерить. Взаимосвязь между расстоянием и размером пятна приведена ниже.



4 ИЗМЕРЕНИЯ

Удерживая пирометр за рукоятку, направьте его в сторону поверхности, температуру которой необходимо измерить.

Нажмите и удерживайте курок для включения прибора и начала измерений. Дисплей засветится, если батарейка достаточно заряжена. Если дисплей не засветится, необходимо заменить батарейки.

Отпустите курок; на дисплее появится символ удержания отображаемого результата **HOLD**, сигнализируя, что показание будет удерживаться на дисплее.

Питание пирометра автоматически выключится примерно через 10 с после освобождения спускового крючка.



Прибор автоматически компенсирует отклонение температуры от температуры окружающей среды. Обратите внимание, что адаптация к температуре окружающей среды может занять около 30 минут.

После измерения низких температур требуется подождать какое-то время (несколько минут), прежде чем начать измерение высокой температуры. Это связано с процессом охлаждения, который необходимо выполнить для инфракрасного датчика.

5 СПЕЦИАЛЬНЫЕ ФУНКЦИИ

5.1 Функциональность

Во время измерений каждое очередное нажатие кнопки **MODE** вызывает отображение максимального **MAX**, минимального **MIN**, дифференциального **DIF** и среднего **AVG** значения.

DIT-200 В процессе измерений, если не подключен термоэлемент типа К, регулировку коэффициента эмиссии можно выполнить, нажимая кнопки ▲▼.

В режиме удержания на дисплее отображаемых данных **HOLD** пользователь может выбрать единицу измерения температуры °C / °F, нажимая кнопки ▲▼.

В любое время можно включить/выключить **лазер**, нажав на кнопку▲.

В любое время можно включить/выключить **подсветку ЖК-дисплея**, нажав на кнопку▼.

Можно установить значения сигнала высокой температуры **HAL**, сигнала низкой температуры **LAL**, а также коэффициента эмиссии ϵ , нажимая на кнопку **MODE** до тех пор, пока требуемый символ не появится на дисплее. Для выбора нужного значения нажимайте кнопки ▲▼.

5.2 Кнопка **MODE**

В режиме удержания на дисплее отображаемых результатов **HOLD** нажмите на кнопку **MODE**, чтобы получить доступ к:


- Измеренному максимальному, минимальному, дифференциальному, среднему значению;
- Регулировке коэффициента эмиссии ϵ ;
- Включению/выключению сигнала высокой температуры **HAL**;
- Настройке сигнала высоких температур;
- Включению/выключению сигнала низкой температуры **LAL**;
- Настройке сигнала низких температур;
- Выбору единицы измерения температуры °C / °F.

При каждом нажатии кнопки **MODE**, происходит переход к следующей позиции в цикле режимов. Изменение отдельного параметра сигнализируется миганием соответствующего символа на дисплее. Последовательность действий показана ниже.

- **AVG** (average) - среднее значение измерения.

Настройки отображения выполняются нажатием кнопок ▲ ▼.

6 ЗАМЕНА ЭЛЕМЕНТОВ ПИТАНИЯ

Когда заряда батареек будет недостаточно, на дисплее появится символ , означающий, что требуется замена разряженных батареек на новые.



Выполняя измерения при высвечиваемом символе разряда батарейки, следует учитывать дополнительную неопределённую погрешность измерения или нестабильную работу прибора.

Открутите винт крепления крышки отсека батареек, снимите её, извлеките батарейки из прибора и поместите вместо них 2 новых батарейки AAA 1,5 В. Установите обратно и закрепите крышку.

7 ТЕХНИЧЕСКИЕ ХАРАКТЕРИСТИКИ

7.1 Основные технические характеристики

Сокращение «и.в.» в определении основной погрешности обозначает «измеренная величина».

7.1.1 **DIT-120** Диапазон измерения температуры с использованием ИК-датчика

Диапазон	D:S	Разрешение	Основная погрешность	
-50,0...650,0 °C	12:1	0,1 °C	-50...20 °C	± 3,5 °C
			20...300 °C	± (1,0% и.в. + 1 °C)
			300...650 °C	± 1,5% и.в.

Температура окружающей среды в диапазоне от 23 до 25 °C.

7.1.2 **DIT-200** Диапазон измерения температуры с использованием ИК-датчика

Диапазон	D:S	Разрешение	Основная погрешность	
-50,0...999,9 °C	20:1	0,1 °C	-50...20 °C	± 3,5 °C
			20...300 °C	± (1,0% и.в. + 1 °C)
1000 °C		1 °C	300...1000 °C	± 1,5% и.в.

Температура окружающей среды в диапазоне от 23 до 25 °C.

7.1.3 **DIT-200** Диапазон измерения температуры с использованием термопары типа К

Диапазон	Разрешение	Основная погрешность	
-50,0...999,9 °C	0,1 °C	-50...0 °C	± 2 °C
1000...1370 °C	1 °C	0...1370 °C	± (0,5% и.в. + 1,5 °C)

7.2 Дополнительные характеристики

Питание	
Питание измерителя	- Элемент питания LR03 (AAA) – 2 шт.
Условия окружающей среды и другие технические данные	
Диапазон рабочих температур	0...50 °С
Диапазон температур при хранении	-10...60 °С
Влажность	10...90 %
Время отклика	150 мс
Спектральная чувствительность	8...14 мкм
Коэффициент эмиссии	цифровая регулировка от 0,1...1,00
Индикация превышения диапазона	символ «----»
Полупроводниковый лазерный диод: - выходная мощность - длина волны - лазер	< 1 мВт 630...670 нм класс 2
Размеры DIT-120 DIT-200	170 x 50 x 85 мм 170 x 50 x 95 мм
Вес DIT-120 DIT-200	231 г. 242 г.
Соответствие	ГОСТ Р МЭК 61557-1-2005
Электромагнитная совместимость	ГОСТ Р МЭК 61326-1-2014 ГОСТ Р 51522.2.2-2011 (МЭК 61326-2-2:2005)

8 КОМПЛЕКТАЦИЯ

8.1 Стандартная комплектация

Наименование	Кол-во	Индекс
Пирометр DIT-120 / DIT-200	1 шт.	WMRUDIT120 WMRUDIT200
Руководство по эксплуатации/Паспорт	1/1 шт.	
DIT-200 Термопара типа К	1 шт.	WASONTEMK
Элемент питания алкалиновый LR03 (AAA) 1,5V	2 шт.	#

9 ОБСЛУЖИВАНИЕ ИЗМЕРИТЕЛЯ



В случае нарушения правил эксплуатации оборудования, установленных Изготовителем, может ухудшиться защита, применяемая в данном приборе.

Корпус измерителя можно чистить мягкой влажной фланелью. Нельзя использовать растворители, абразивные чистящие средства (порошки, пасты и так далее).

Электронная схема измерителя не нуждается в чистке.

Все остальные работы по обслуживанию проводятся только в авторизованном Сервисном Центре ООО «СОНЭЛ».

Ремонт прибора осуществляется только в авторизованном Сервисном Центре.

10 УТИЛИЗАЦИЯ

Измеритель, предназначенный для утилизации, следует передать Производителю. В случае самостоятельной утилизации её следует проводить в соответствии с действующими правовыми нормами.