

Leica TS60/MS60/TM60

Nova



Краткое руководство
Версия 3.0
Русский язык

- when it has to be **right** 

www.rusgeocom.ru



1

Важная информация о Вашем Инструменте



Перед использованием инструмента, ознакомьтесь с Руководством пользователя с прилагаемого USB-накопителя.

- Настоящее Краткое руководство содержит важные указания по настройке, установке и использованию изделия.
 - Сохраняйте документацию для использования в дальнейшем в качестве справочника!
-

Назначение

- Измерение горизонтальных и вертикальных углов.
- Измерение расстояний.
- Запись и хранение данных выполненных измерений.
- Съёмка и запись фотоизображений
- Автоматический поиск и распознавание цели, а также слежение за ней
- Визуализация направления визирования и положения оси вращения тахеометра
- Осуществление удаленного управления различным оборудованием по измеренным данным.
- Осуществление обмена данными с внешними устройствами
- Выполнение измерений с использованием исходных данных и вычисление координат на основе фазы несущей и кодового сигнала со спутников GNSS.
- Запись данных GNSS наблюдений и полученных координат точек.
- Вычисление координат точек на земной поверхности по измеренным данным.

Лазерные устройства

Измерительный прибор MS60/TS60/TM60 содержит следующие лазерные устройства:

Лазерные устройства	Класс лазера
EDM (Electronic Distance Measurement) модуль лазерного дальномера	
<ul style="list-style-type: none">• измерения с отражателем	Класс 1

Лазерные устройства	Класс лазера
• измерения без отражателя	Класс 3R
Автофокусировка (в некоторых режимах измерений) *	Класс 1
ATRplus (Автоматическое наведение на цель)	Класс 1
PS (Расширенный поиск отражателя) **	Класс 1
EGL (лазерный створоуказатель) **	свободно от ограничений
Лазерный центрир	Класс 2
<ul style="list-style-type: none"> • Классификация EDM, автофокуса, ATRplus, PS и лазерного центрира соответствует IEC 60825-1 (2014-05). • Классификация EGL соответствует IEC 62471 (2006-07). 	
* Только для MS60, TS60 и TM60 I	
** Только для MS60 и TS60	

ОСТОРОЖНО

Лазерные устройства Класса 3R

В отношении безопасности лазерную продукцию класса 3R следует рассматривать как потенциально опасную.

Меры предосторожности:

- ▶ Избегайте прямого попадания луча в глаза.
 - ▶ Не направляйте лазерный луч на других людей.
-

ОСТОРОЖНО

Лазерное устройство класса 2

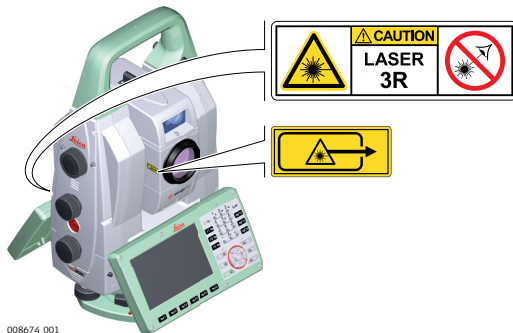
С точки зрения эксплуатационных рисков, лазерные приборы класса 2 не представляют опасности для глаз.

Меры предосторожности:

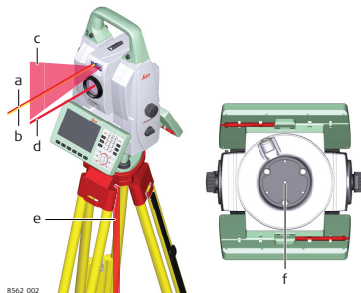
- ▶ Старайтесь не смотреть на луч невооруженным глазом и через оптические устройства.
 - ▶ Не направляйте луч на людей или животных.
-

Маркировка

Показан прибор TS60/MS60.



Расположение апертур лазеров



Показан прибор TS60/MS60.

- a Красный светодиодный луч (EGL)
- b Желтый светодиодный луч (EGL)
- c Лазерный луч (PS)
- d Лазерный луч (EDM, ATRplus)
- e Лазерный луч (Лазерный центрир)
- f Выход для лазерного луча (Лазерный центрир)



Устройство не должно утилизироваться вместе с бытовыми отходами.

Соответствие национальным стандартам

- Настоящим Leica Geosystems AG компания заявляет, что данный тип радиооборудования TS60/MS60/TM60 соответствует положениям Директивы 2014/53/ЕС и другим применимым Директивам. Полный текст декларации ЕС о соответствии доступен на следующем веб-сайте: <http://www.leica-geosystems.com/ce>.



Оборудование класса 1 согласно Директиве 2014/53/ЕС (RED) может выпускаться на рынок и использоваться без каких-либо ограничений во всех странах ЕЭЗ.

- Соответствие нормам других стран, отличающимся от правил FCC, часть 15, 22 и 24, или Директивы 2014/53/ЕС должно быть обеспечено до начала эксплуатации.
- Соответствие японскому законодательству о радиосвязи и телекоммуникациях.
 - Данное устройство признано соответствующим японскому законодательству о радиосвязи и телекоммуникациях (電波法) и торговому праву по телекоммуникациям (電気通信事業法).
 - Устройство не подлежит изменениям (в противном случае выданный номер будет признан недействительным).

**Соответствие
национальным
стандартам**

- FCC, Части 15, 22 и 24 (применимо в США)
- Настоящим Leica Geosystems AG компания заявляет, что данный тип радиооборудования LOC8 соответствует положениям Директивы 2014/53/ЕС и другим применимым Директивам. Полный текст декларации ЕС о соответствии доступен по адресу: <http://www.leica-geosystems.com/ce>.



Оборудование класса 1 согласно Директиве 2014/53/EC (RED) может выпускаться на рынок и использоваться без каких-либо ограничений во всех странах ЕЭЗ.

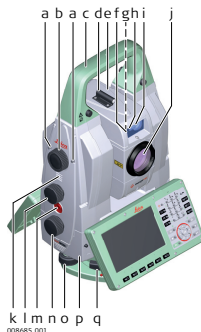
- Соответствие нормам других стран, отличающимся от правил FCC, часть 15, 22 и 24, или Директивы 2014/53/EC должно быть обеспечено до начала эксплуатации.
-

2

Составляющие инструмента

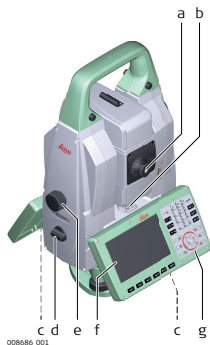
Компоненты
инструмента
часть 1 из 2

Показан прибор
TS60/MS60.



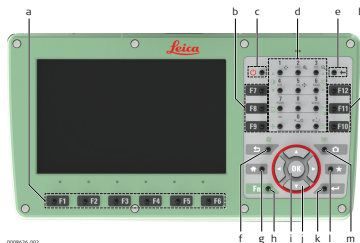
- a Клавиша автофокуса
- b Сервопривод зрительной трубы
- c Ручка для переноски
- d Оптический визир
- e Зрительная труба с EDM, ATRplus и, если есть, датчиками камеры. Для MS60/TS60 также EGL, PS
- f EGL, для MS60/TS60
- g Обзорная камера, для MS60/TS60/TM60 I
- h Передатчик PowerSearch, для MS60/TS60
- i Приемник PowerSearch, для MS60/TS60
- j Коаксиальная оптика для угловых и линейных измерений; коаксиальная камера и место выхода лазерного луча видимого диапазона
- k Динамик
- l Наводящий винт вертикального круга
- m Функциональная клавиша SmartKey
- n Наводящий винт горизонтального круга
- o Подъемный винт трегера
- p Отсек для SD карты и USB накопителя
- q Зажимной винт трегера

**Компоненты
инструмента
часть 2 из 2**



- a Сменный окуляр
- b Круглый уровень
- c Стилус для сенсорного экрана
- d Батарейный отсек
- e Наводящий винт вертикального круга
- f Сенсорный экран
- g Клавиатура

Клавиатура MS60/TS60/TM60



- a Функциональные клавиши F1-F6
- b Функциональные клавиши F7-F12
- c ВКЛ/ВЫКЛ
- d Алфавитно-цифровые клавиши
- e Стереть влево
- f Выход (ESC)
- g Главный экран
- h Fn
- i ОК
- j Клавиши навигации
- k Ввод
- l Избранное
- m Камера

3

Технические характеристики

Условия
эксплуатации

Температура

Тип	Рабочая температура [°C]	Температура хранения [°C]
(все типы)	от -20 до +50	от -40 до +70
Leica SD карты, все размеры	от -40 до +80	от -40 до +80
Внутренний аккумулятор	от -20 до +55	от -40 до +70

Защита от влаги, песка и пыли

Тип	Уровень защиты
(все типы)	IP65 (IEC60529) / MIL-STD-810G, методы 506.5 I и 507.5

Влажность

Тип	Уровень защиты
(все типы)	Максимум 95 %, без конденсации Конденсированная влага должна периодически устраняться протиркой и просушкой инструмента.

Транспортировка в ходе полевых работ

Переноску прибора в полевых условиях необходимо выполнять одним из указанных ниже способов:

- в оригинальном контейнере;
 - штатив с открытыми ножками должен находиться на плече, а прикрепленный к штативу прибор должен быть расположен вертикально;
 - снять прибор со штатива и нести его за ручку.
-

Юстировки в поле

Если изделие подвергается воздействию значительных механических усилий, например в связи с частыми перевозками или грубым обращением, либо в течение длительного времени находится на хранении, это может привести к отклонениям в его работе и снижению точности измерений. Перед использованием изделия необходимо периодически проводить контрольные измерения и юстировки, описанные в руководстве по эксплуатации.

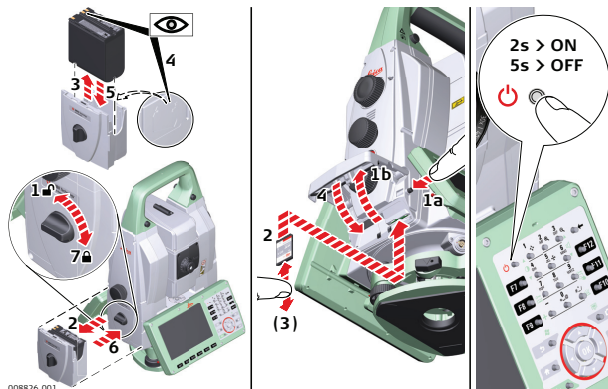
5

Работа с инструментом



Внутренний аккумулятор следует полностью зарядить перед первым использованием инструмента.

Включение и выключение прибора



EU Declaration of
Conformity



This corresponds to
EN ISO/IEC 17050-1



The product **TS60/MS60/TM60**

following the provisions of Directive(s)

- **2014/53/EU Radio equipment (RED) (in accordance with annex III)**
- **2006/42/EC Machinery (MD)**
- **2011/65/EU Restriction of hazardous substances (RoHS)**

to which this declaration relates, is in compliance with the following standards:

- **EN 61010-1:2013**
- **EN 62311:2008**
- **EN 300 328 V2.1.1**
- **EN 301 489-1 V2.2.0: 2017**
- **EN 301 489-17 V3.2.0**



Перевод на официальные языки ЕС см. в

<http://www.leica-geosystems.com/ce>

819178-3.0.0ru

Перевод исходного текста (819178-3.0.0en)

Напечатано в Швейцарии

© 2020 Leica Geosystems AG, Хербруг, Швейцария

www.leica-geosystems.com



- when it has to be **right**

Leica
Geosystems

